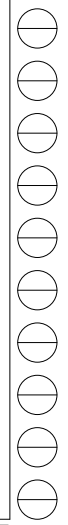
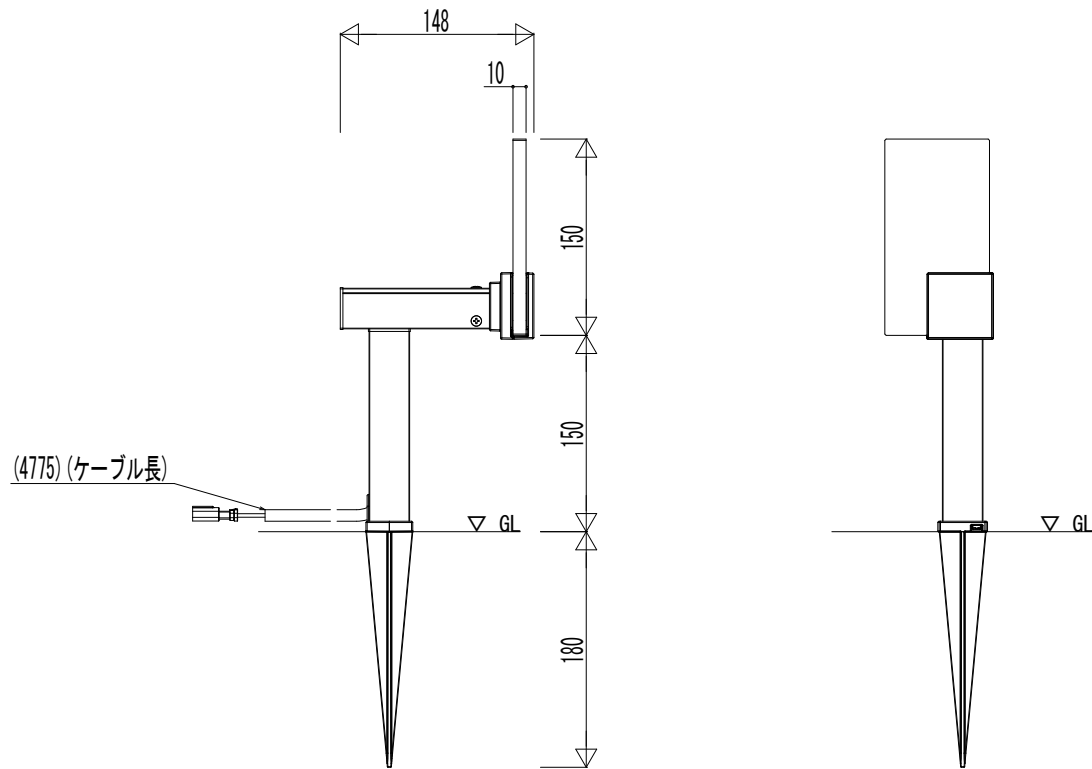
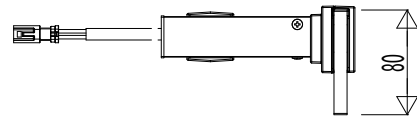


■スパイクプレートフロアライト



変更記事	設計監理

工事	図面内容

工事名	照査	担当	作図	尺度	御承認印

図番	
通し図番	

プレート型照明 スパイク式 15形相当 50lm たて型 H150 R

NNL-003

年 月 日