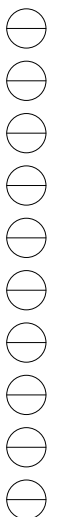
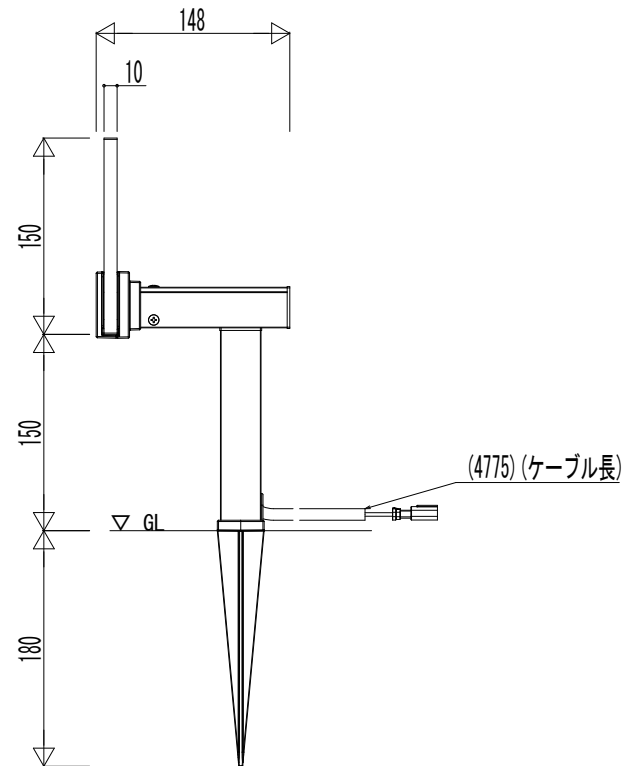
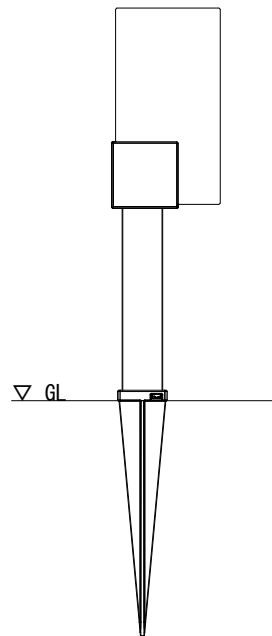
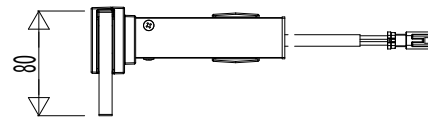


■スパイクプレートフロアライト



変更記事	設計監理	工事名	照査	担当	作図	尺度	御承認印	図番
	施工	図面内容 VIEW UP プレート型照明 スパイク式 15形相当 50lm たて型 H150 L					年 月 日	通し図番
							NNL-004	

