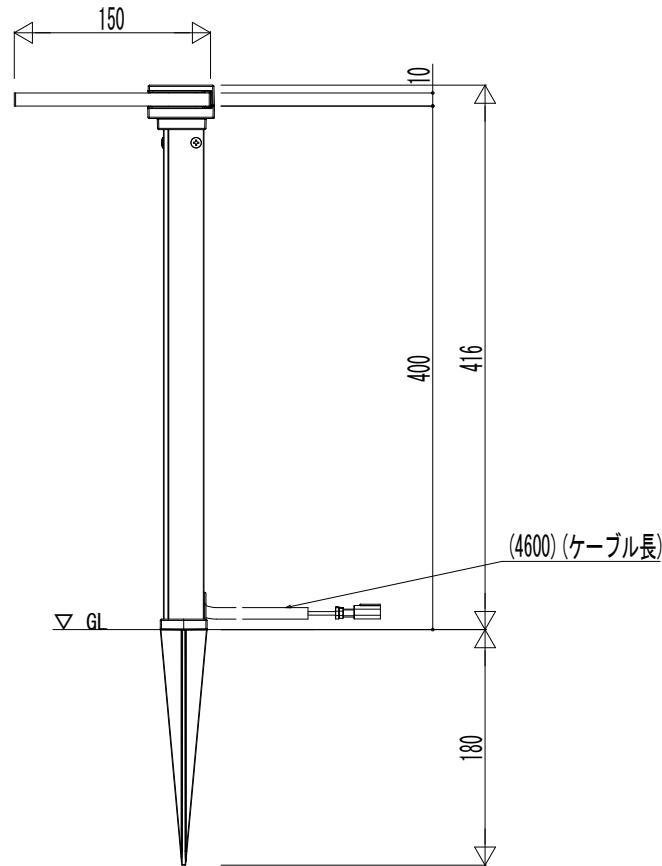
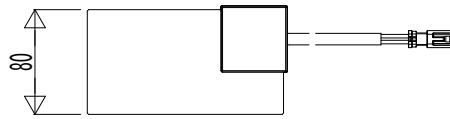


■スパイクプレートフロアライト



変更記事	設計監理

工事名	工事
図面内容	VIEW UP

照査	担当	作図	尺度

御承認印	図番
