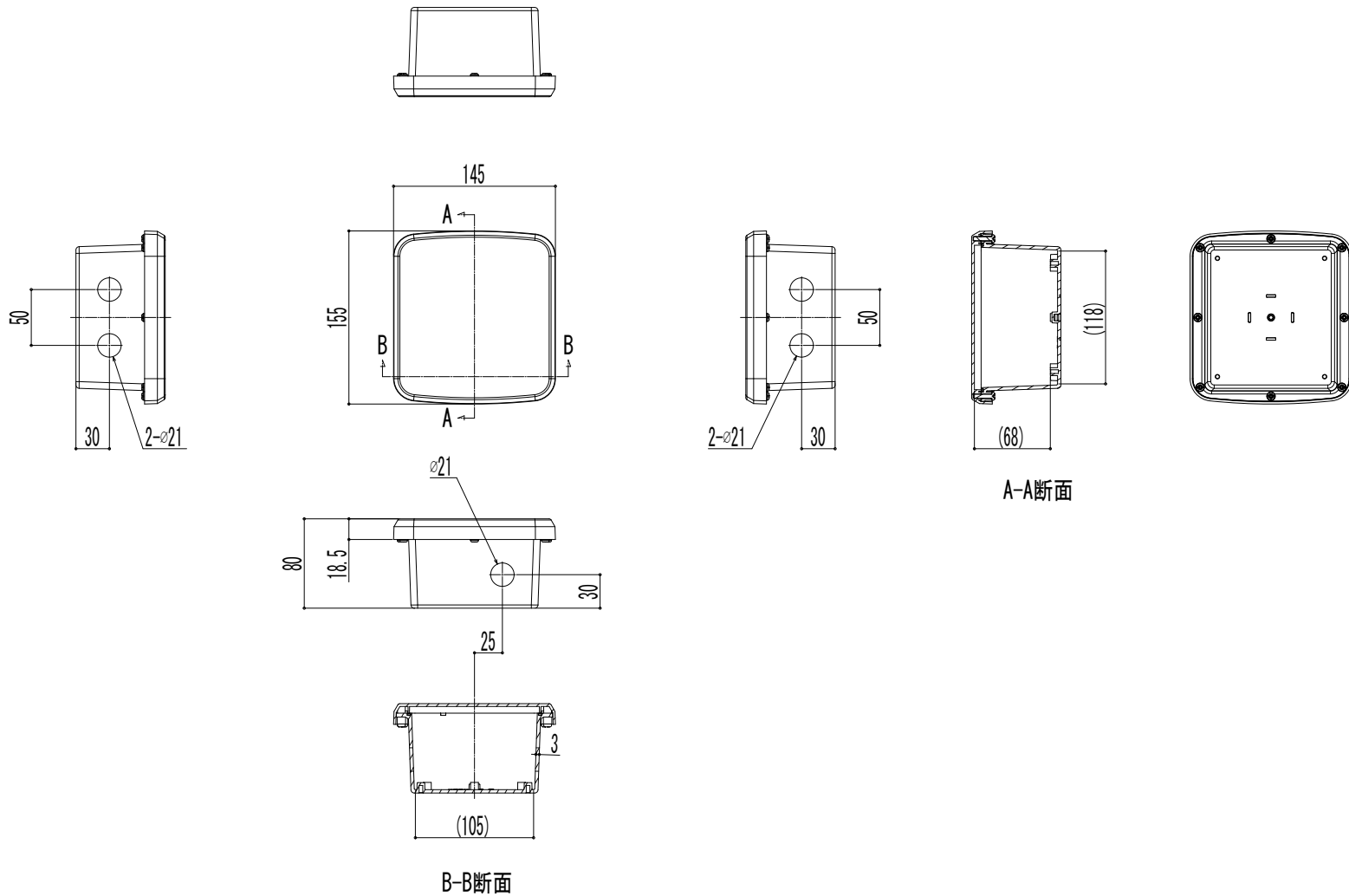


■ジャンクションボックス



| | |
|------|--|
| 変更記事 | |
| | |
| | |
| | |

| | |
|------|--|
| 設計整理 | |
| 施工 | |

| | |
|------|-----------------|
| 工事名 | VIEW UP |
| 図面内容 | ジャンクションボックス 平置用 |

| | | | |
|----|----|----|----|
| 照査 | 担当 | 作図 | 尺度 |
| | | | |

| | |
|---------|-------|
| 御承認印 | 年 月 日 |
| NNL-023 | |

| | |
|------|--|
| 図番 | |
| 通し図番 | |

