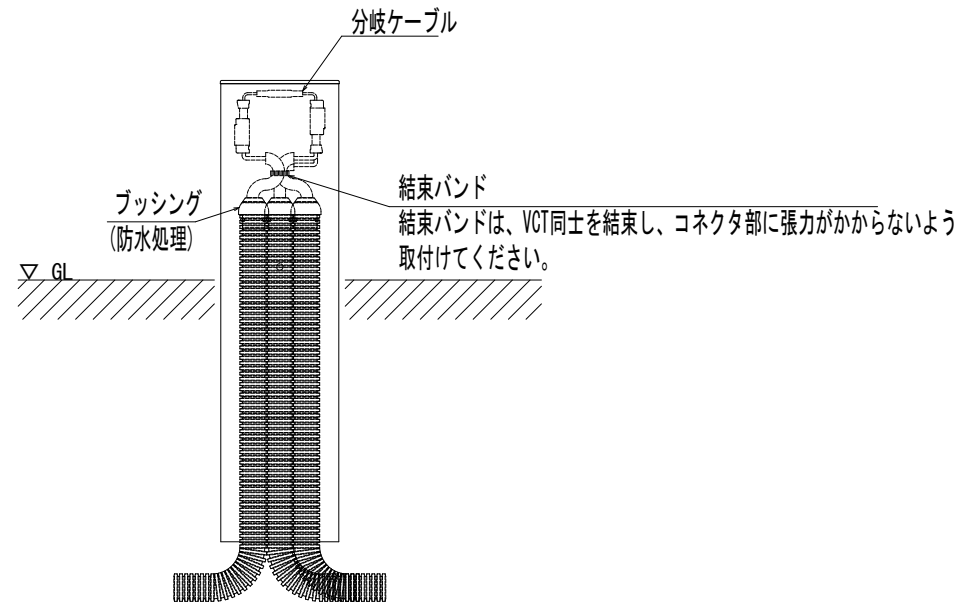
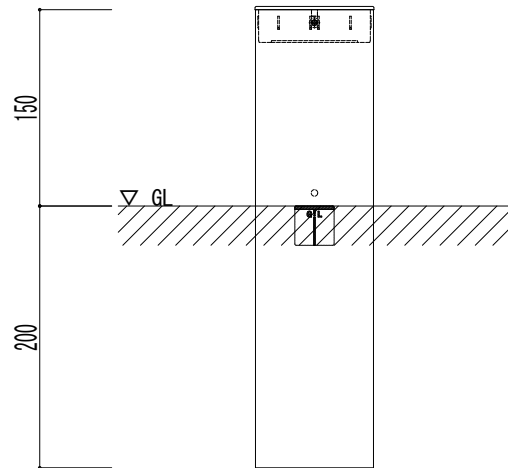
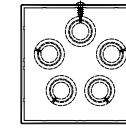
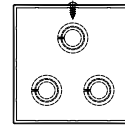
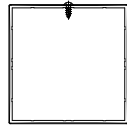


■ジャンクションボックス



変更記事	設計監理

工事	図面内容

工事名	照査	担当	作図	尺度

御承認印

図番	
通し図番	

年	月	日