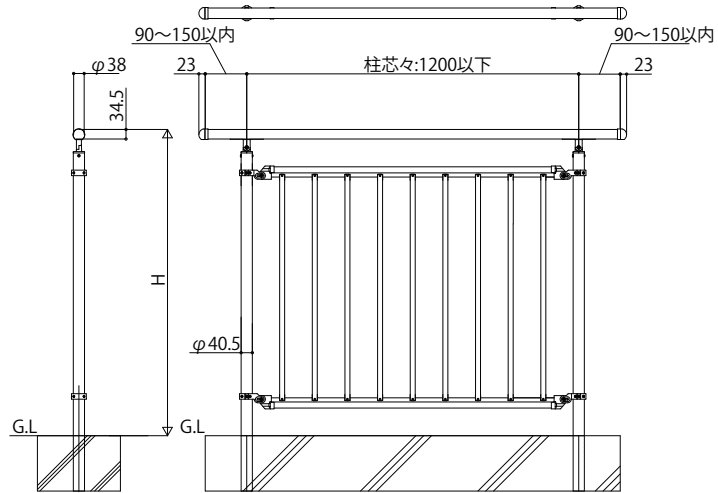
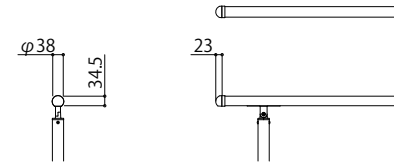


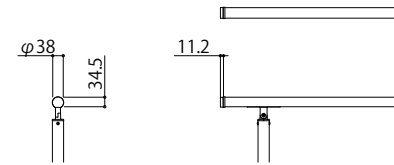
■ 笠木:A型



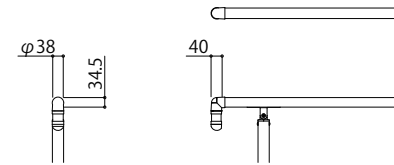
● 端部キャップ1型



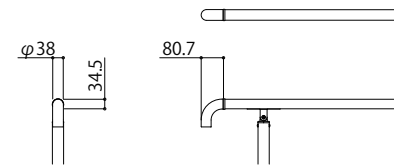
● 端部キャップ2型



● 端部アールキャップ1型



● 端部アールキャップ2型



変更記事	設計監理	工事名 パルナーUD防護柵 端部キャップ	照査	担当	作図	尺度	御承認印	図番
	施工		図面内容					
								年月日
							PFS-B001	

