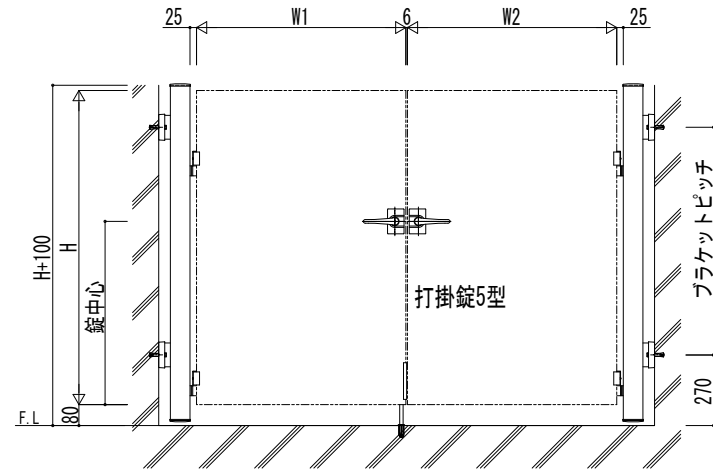


調整用スペーサー無しの場合



調整用スペーサー有りの場合

■規格一覧

○：設定あり
-：設定なし

H(扉高さ) [mm]	W1, W2 (扉幅) [mm]		
	EC01・EC02型		
400			
700			
800			
1200	○	○	○

適用	H(扉高さ) [mm]	門柱高さ [mm]	ブラケットピッチ [mm]	錠中心 [mm]
EC01型	1200	1300	870	700
EC02型	1200	1300	870	720

変更記事

設計監理

施工

工事名

照査 担当 作図 尺度

御承認印

図面内容 マンション向けポーチ門扉 シャローネ門扉EC0型
吊元側：門柱式（壁付タイプ） 吊元側：門柱式（壁付タイプ）
両開き 内開き 納まり仕様別門扉姿図

図番

通し図番

PMG-B213

年 月 日