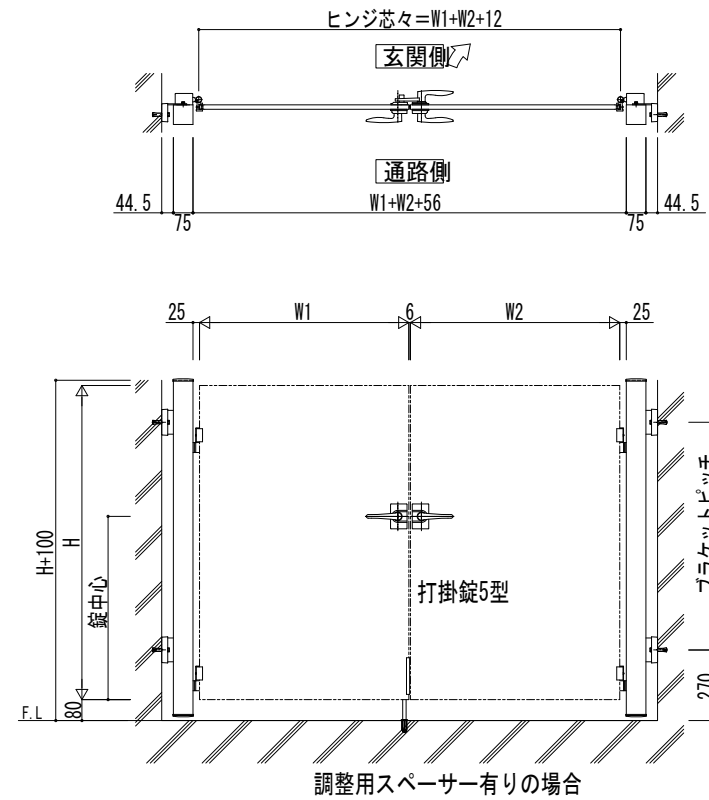
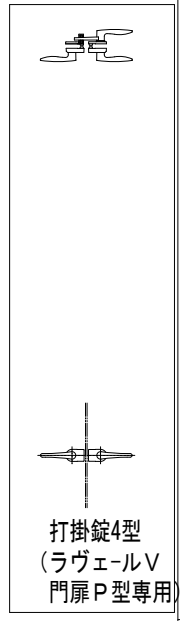
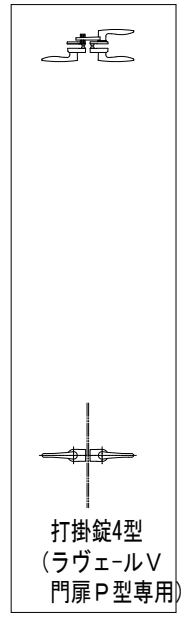


調整用スペーサー無しの場合



調整用スペーサー有りの場合



■規格一覧

○：設定あり
-：設定なし

適用	H(扉高さ) [mm]	W1, W2 (扉幅) [mm]			
		400	600	700	800
ファンタジア門扉P型	1000	○	○	○	○
	1200	○	○	○	○
ラヴェールV門扉P型	1000	○	○	○	○
	1200	○	○	○	○

適用	H(扉高さ) [mm]	門柱高さ [mm]	ブラケットピッチ [mm]	適応錠	錠中心 [mm]
ファンタジア門扉P型	1000	1100	670	打掛錠5型	700
	1200	1300	870		
ラヴェールV門扉P型	1000	1100	670	打掛錠4型	700
	1200	1300	870		

変更記事	設計監理

設計監理	

工事名	

照査	

御承認印	

図番	