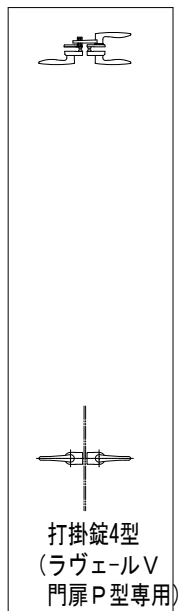
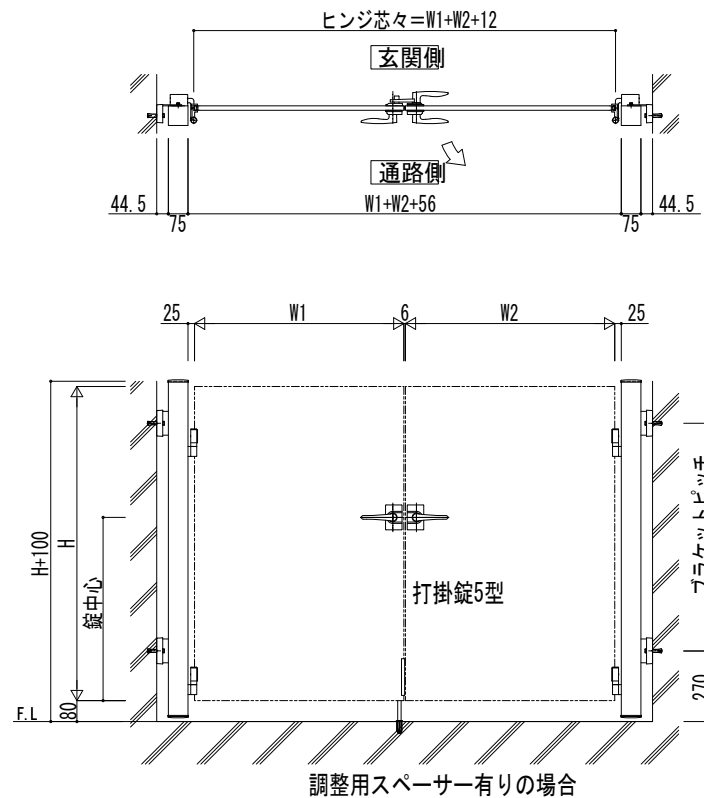


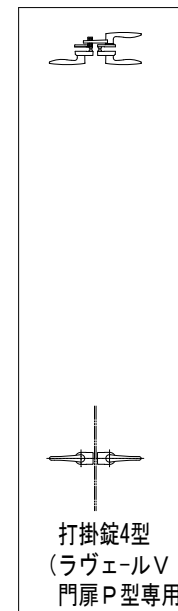
調整用スペーサー無しの場合



打掛錠4型
(ラヴェールV
門扉P型専用)



調整用スペーサー有りの場合



打掛錠4型
(ラヴェールV
門扉P型専用)

■規格一覧

○：設定あり
-：設定なし

適用	H(扉高さ) [mm]	W1, W2 (扉幅) [mm]			
		400	600	700	800
ファンタジア門扉P型	1000	○	○	○	○
	1200	○	○	○	○
ラヴェールV門扉P型	1000	○	○	○	○
	1200	○	○	○	○

適用	H(扉高さ) [mm]	門柱高さ [mm]	ブラケットピッチ [mm]	適応錠	錠中心 [mm]
ファンタジア門扉P型	1000	1100	670	打掛錠5型	700
	1200	1300	870		
ラヴェールV門扉P型	1000	1100	670	打掛錠4型	700
	1200	1300	870		

変更記事	設計監理	工事名	照査	担当	作図	尺度	御承認印	図番
	施工	図面内容マンション向けポーチ門扉 ファンタジア門扉・ラヴェールV門扉 吊元側：門柱式（壁付タイプ） 吊元側：門柱式（壁付タイプ） 両開き 外開き 納まり仕様別門扉要図						

図番	通し図番

PMc-B250	年 月 日
----------	-------

PMc-B250	年 月 日
----------	-------