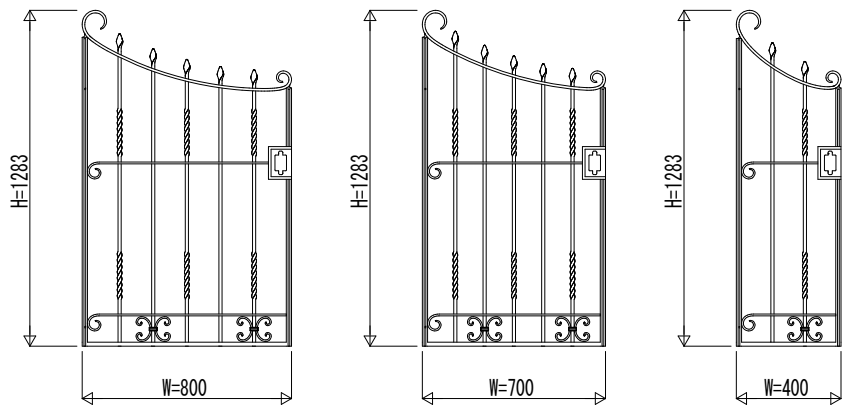
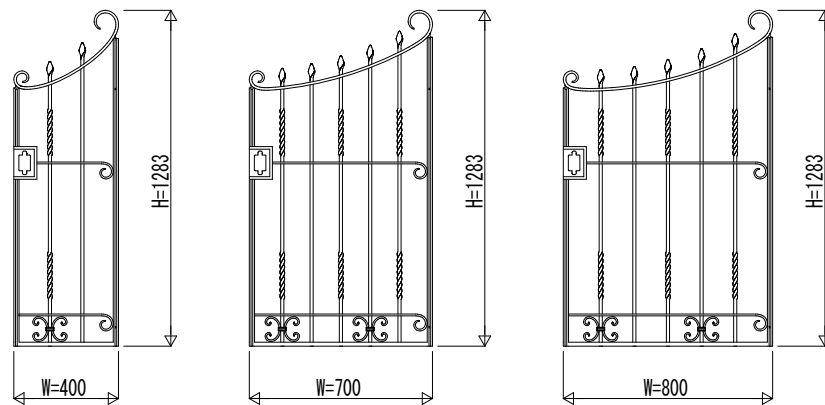


外観左側正面姿図



外観右側正面姿図



変更記事

設計監理	
施工	

工事名	

照査	担当	作図	尺度

御承認印	

図番	
通し図番	

PMC-B306

年 月 日

YKK
ap

® 施工-A1

