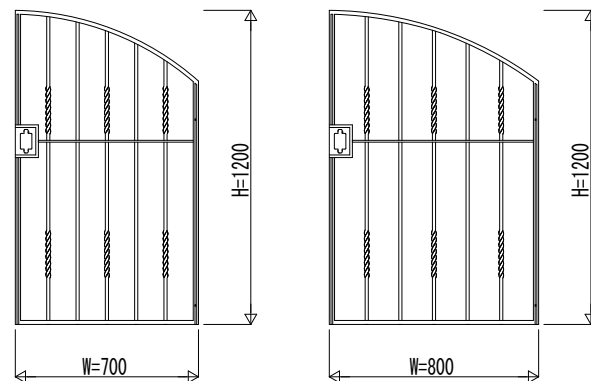
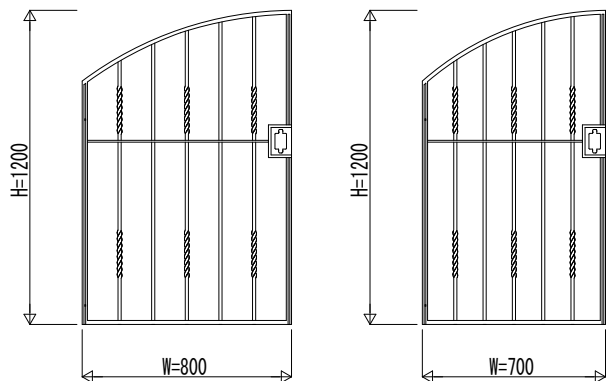


外観左側正面姿図

外観右側正面姿図

6型 両・片開き専用

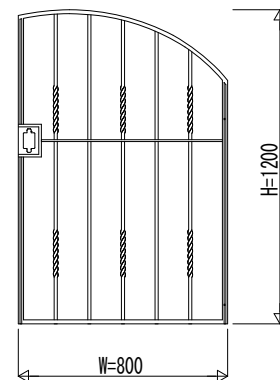
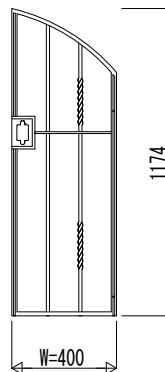
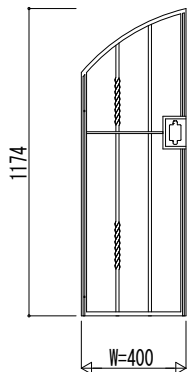
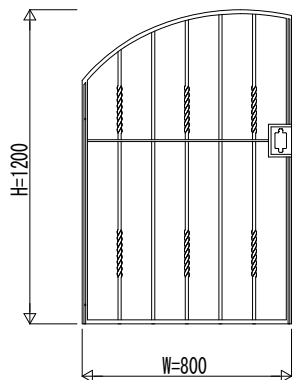


6型 親子開き専用扉（親扉）

6型 親子開き専用扉（子扉）

6型 親子開き専用扉（子扉）

6型 親子開き専用扉（親扉）



変更記事	設計監理

工事名	

照査	担当	作図	尺度

御承認印	

図番	
通し図番	

PMC-B308

年 月 日

