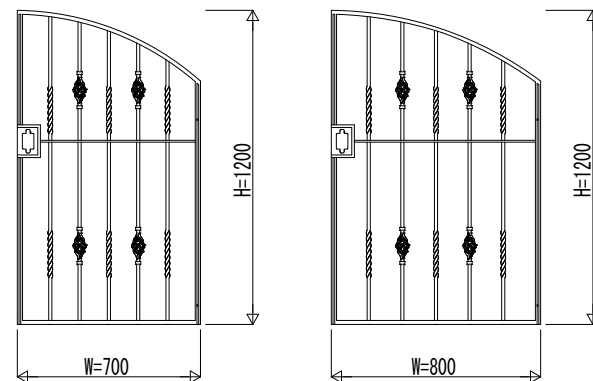
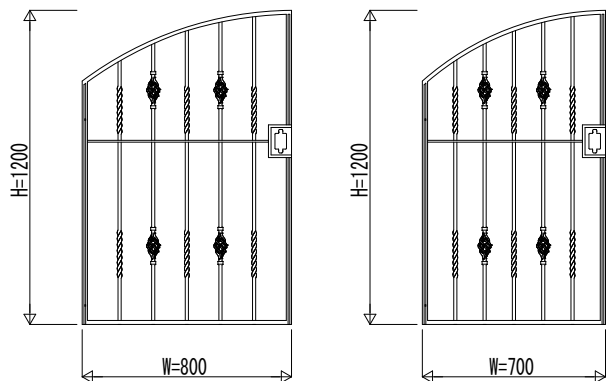


外観左側正面姿図

外観右側正面姿図

6B型 両・片開き専用

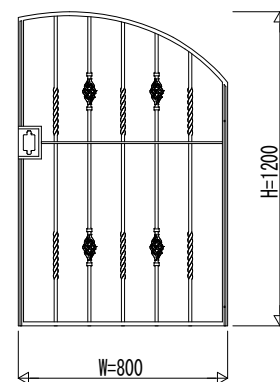
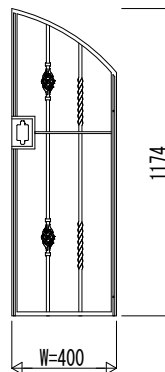
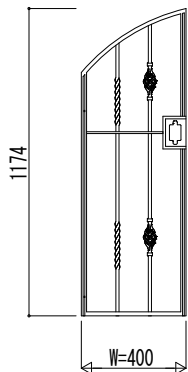
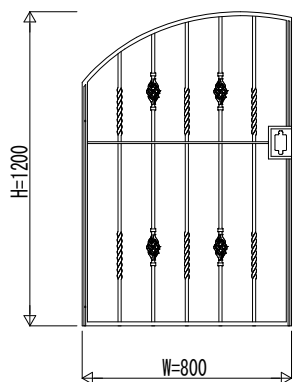


6B型 親子開き専用扉（親扉）

6B型 親子開き専用扉（子扉）

6B型 親子開き専用扉（子扉）

6B型 親子開き専用扉（親扉）



変更記事	設計監理


工事名	

照査	担当	作図	尺度

御承認印	

図番	