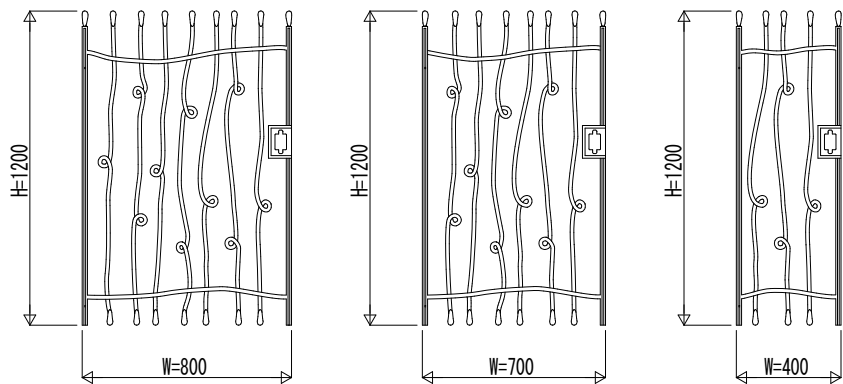
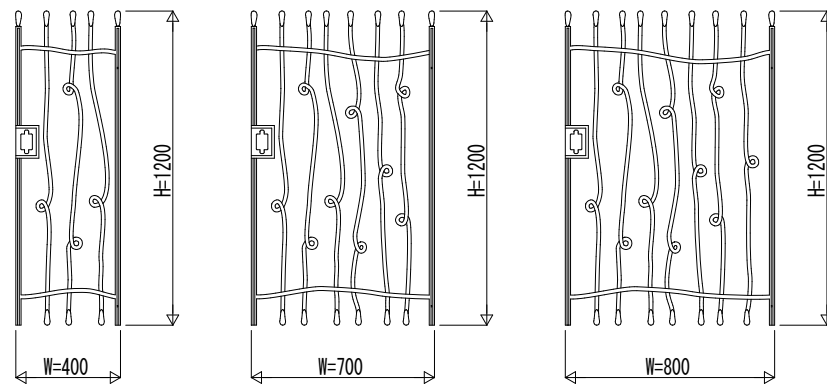


外観左側正面姿図



外観右側正面姿図



変更記事

設計監理	
施工	

工事名	
図面内容	マンション向けボーチ門扉 シャローネシリーズトラディション門扉 9型 門扉本体姿図

照査	担当	作図	尺度

御承認印	
PMC-B312	年 月 日

図番	
通し図番	

