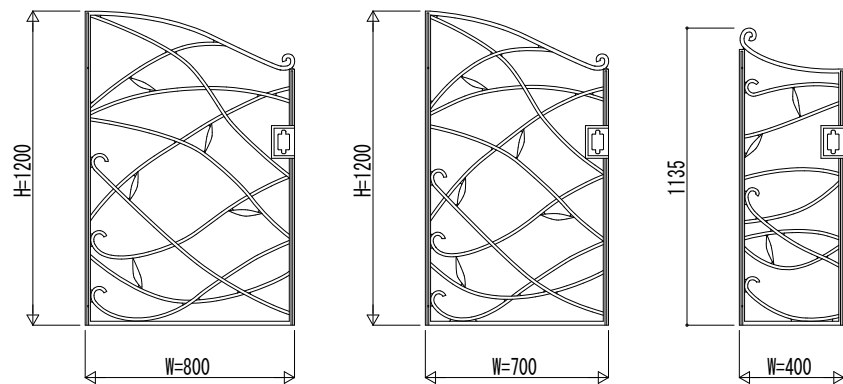
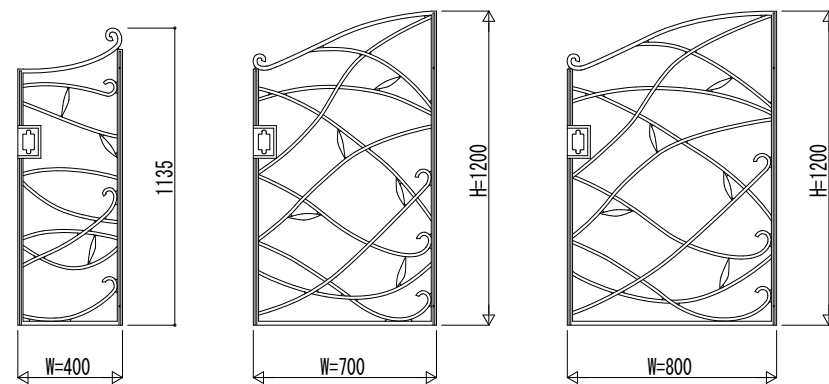


外観左側正面姿図



外観右側正面姿図



変更記事	設計監理

工事	

工事名	

照査	担当	作図	尺度

御承認印	

図番	
通し図番	