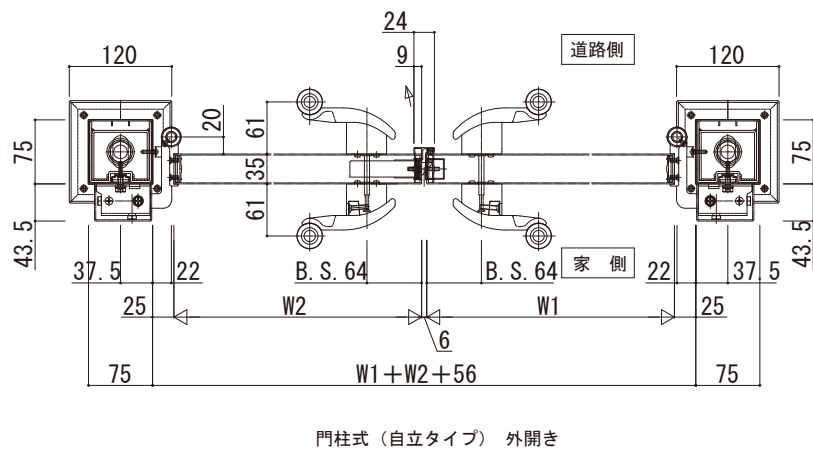
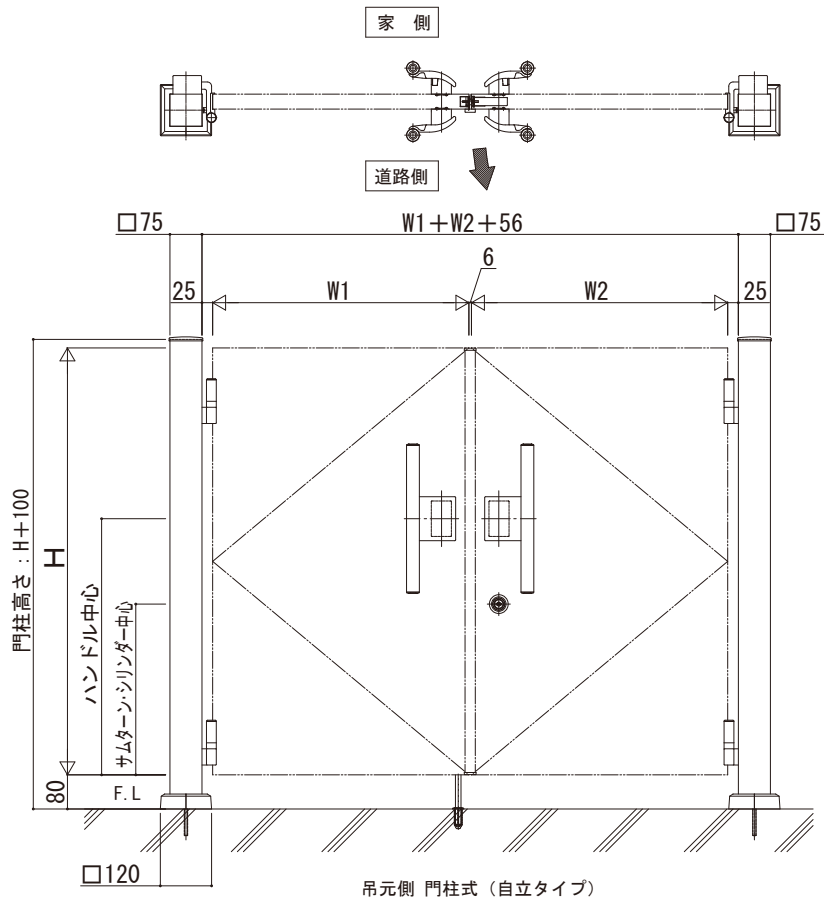
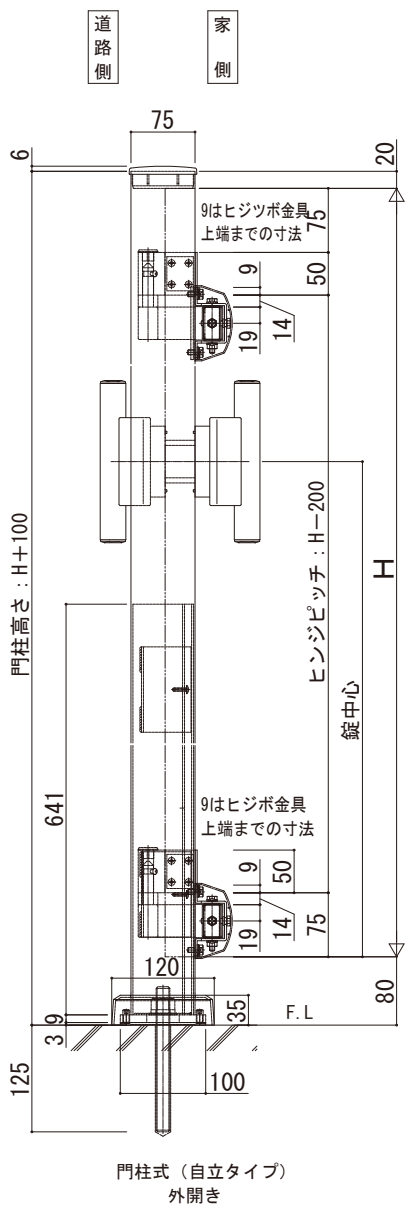


集合住宅向け 乾式門柱（自立タイプ）

■両開き・自立タイプ

※本図は外開き右勝手（道路側）



H（扉高さ） [mm]	ハンドル中心 [mm]	錠中心 [mm]
1000・1200	800	600
1400	900	700（600）

- ・錠中心はラッチ錠タイプの場合のみ
（打掛錠はハンドルと錠が一体）
- ・（ ）寸法は共用門扉の場合