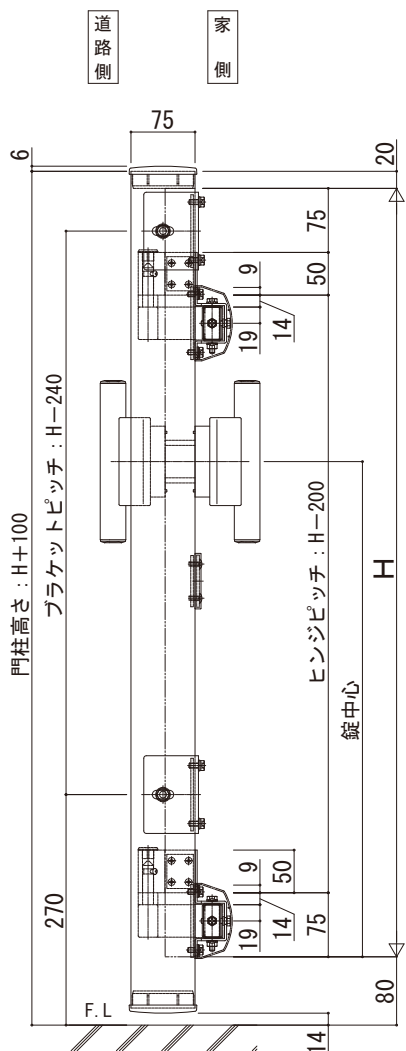


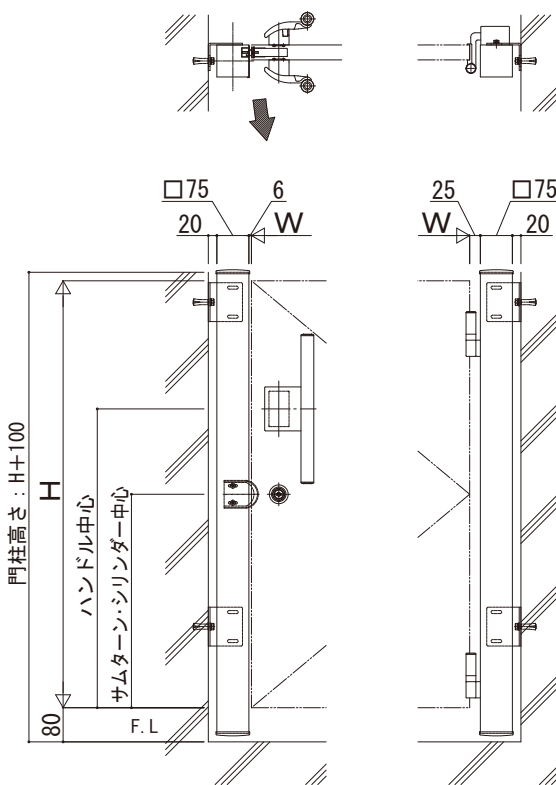
集合住宅向け 乾式門柱（壁付タイプ）

■片開き・壁付タイプ

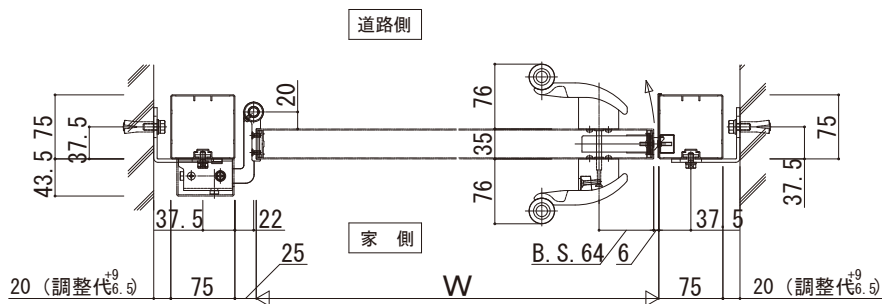
※本図は外開き右勝手（道路側）



門柱式（壁付タイプ）
外開き



戸先側 門柱式（壁付タイプ） 吊元側 門柱式（壁付タイプ）



門柱式（壁付タイプ）：外開き

H（扉高さ） [mm]	ハンドル中心 [mm]	錠中心 [mm]
1000・1200	800	600
1400・1600・1800・2000	900	700