

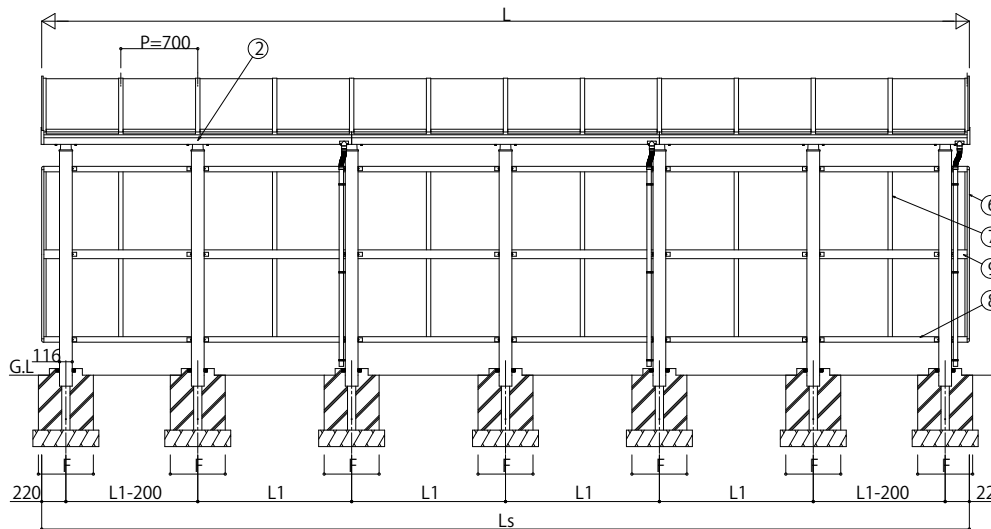
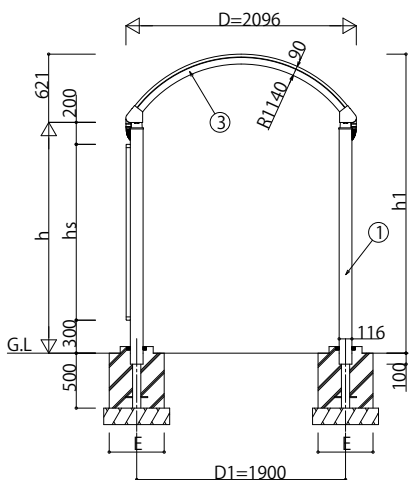
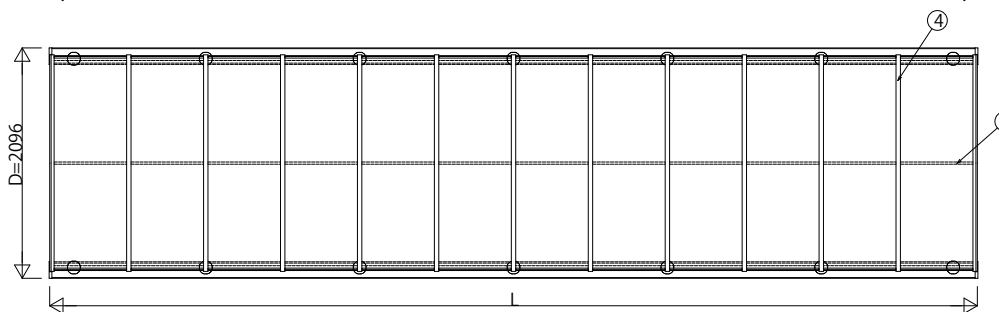
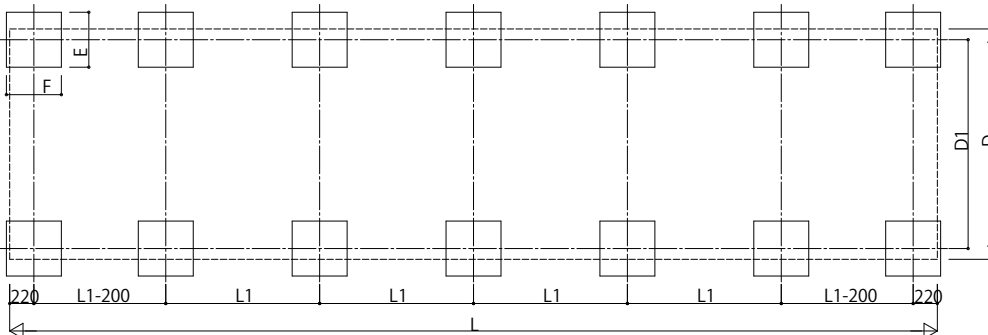
■納まり図

■主要部材材質一覧

主要部材	材質	表面処理
①柱	アルミニウム合金 押出型材	陽極酸化塗装複合被膜
	一般構造用角形鋼管	溶融亜鉛メッキ
②桁	アルミニウム合金 押出型材	陽極酸化塗装複合被膜
③側枠	アルミニウム合金 押出型材	陽極酸化塗装複合被膜
④梁	アルミニウム合金 押出型材	陽極酸化塗装複合被膜
⑤母屋	アルミニウム合金 押出型材	陽極酸化塗装複合被膜
⑥サイドパネル端部たて材	アルミニウム合金 押出型材	陽極酸化塗装複合被膜
⑦サイドパネルたて材	アルミニウム合金 押出型材	陽極酸化塗装複合被膜
⑧サイドパネル上下枠	アルミニウム合金 押出型材	陽極酸化塗装複合被膜
⑨サイドパネル中骨	アルミニウム合金 押出型材	陽極酸化塗装複合被膜

h: 高さ (G.L~桁下端)  
 L: 長さ  
 D: 幅  
 D1: 柱芯々  
 h1: G.L~屋根上端  
 L1: 柱芯々  
 P: 梁ピッチ  
 hs: サイドパネル高さ  
 Ls: サイドパネル長さ

■基礎配置図



■規格一覧

カーポートサイズ=Ls	L1
28-21	8440 1400
35-21	10540 1750

■高さ一覧

高さ	h	h1	hs
標準	2100	2721	1600
ハイライン	2500	3121	2000

■基礎サイズ表 (参考)

カーポートサイズ	独立基礎	
	長期地耐力=100kN/m <sup>2</sup>	
28-21・35-21	E	F
	500	500

変更記事	設計監理
	施工

工事名	殿
図面内容	アプローチ フリーオ
	殿 1D型 サイドパネル たて(3)連棟セット 納まり図

照査	担当	作図	尺度	御承認印

図番	年月日
通し図番	

YKK  
ap

SHE-DA1-B005