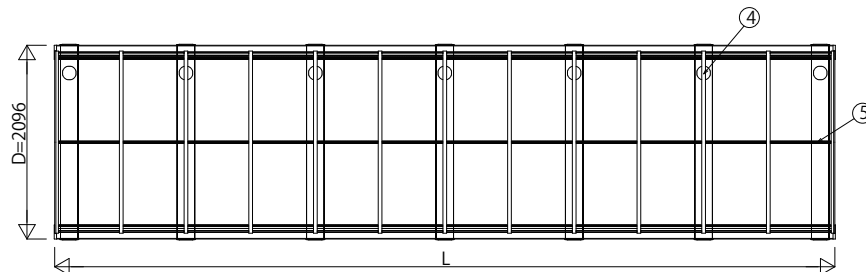
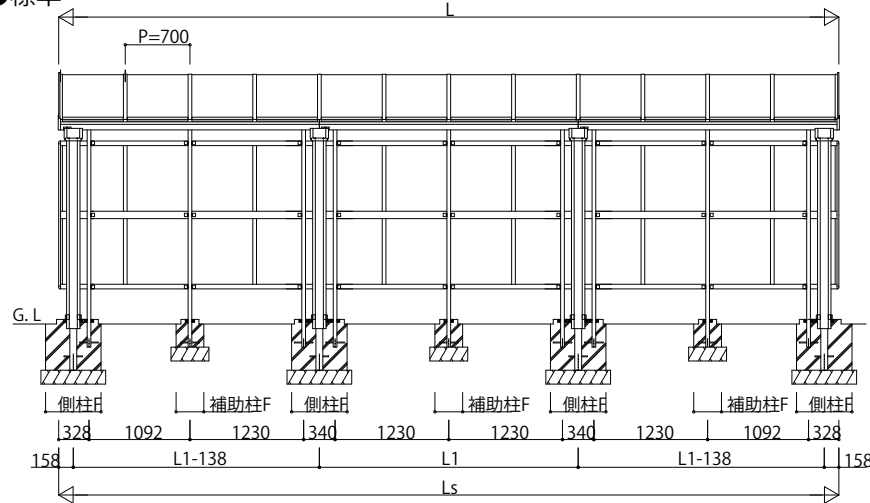


■納まり図

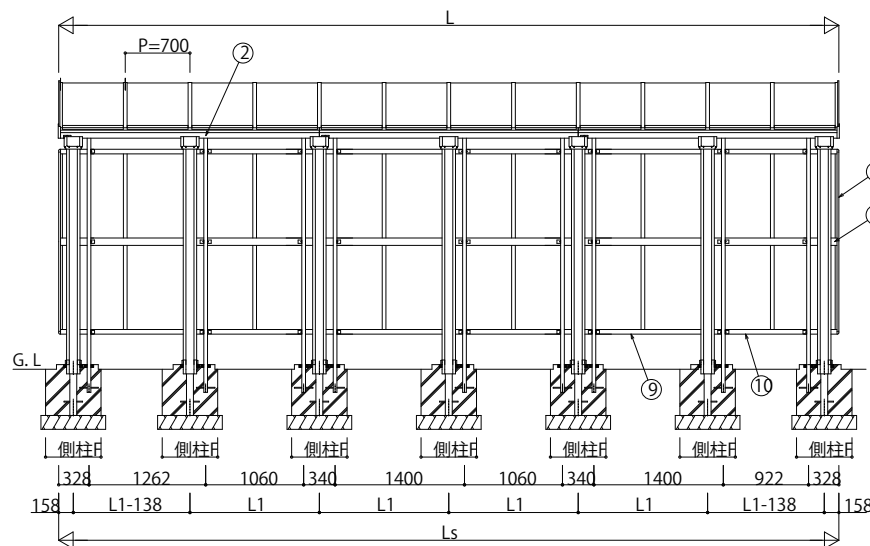
h:高さ(G.L~桁下端)  
 L:長さ  
 D:幅  
 h1:G.L~屋根上端  
 h2:G.L~腕木下端  
 L1:柱芯々  
 P:梁ピッチ  
 hs:サイドパネル高さ  
 Ls:サイドパネル長さ



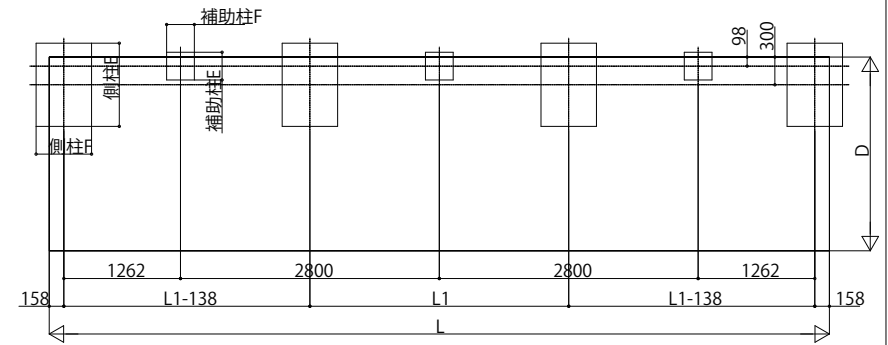
●標準



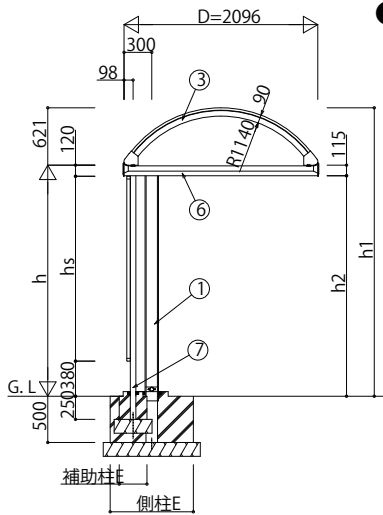
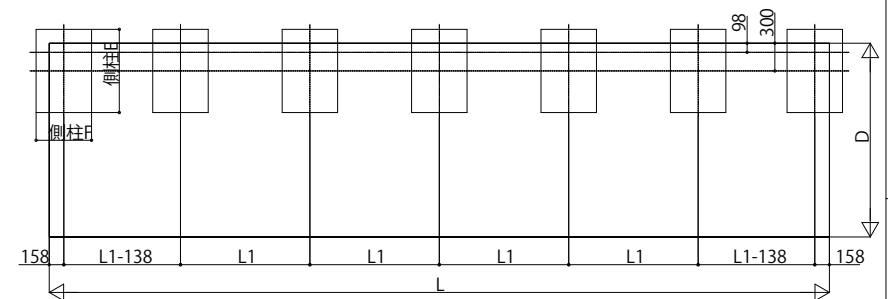
●ハイルーフ



■基礎配置図(標準)



■基礎配置図(ハイルーフ)



■基礎サイズ表(参考)

基礎寸法	独立基礎		補助柱	
	側柱	補助柱	側柱	補助柱
	E	F	E	F
	900	600	300	300

■規格一覧

長さ	L=Ls	L1	
	28-21	8440	2800
		1400	1400
	10540	1400	

■高さ一覧

高さ	h	h1	h2	hs
標準	2100	2721	1985	1600
ハイルーフ	2500	3121	2385	2000

■主要部材材質一覧

主要部材	材質	表面処理
①柱	アルミニウム合金 押出形材	陽極酸化塗装複合被膜
	一般構造用角形鋼管	溶融亜鉛メッキ
②桁	アルミニウム合金 押出形材	陽極酸化塗装複合被膜
③側柱	アルミニウム合金 押出形材	陽極酸化塗装複合被膜
④梁	アルミニウム合金 押出形材	陽極酸化塗装複合被膜
⑤母屋	アルミニウム合金 押出形材	陽極酸化塗装複合被膜
⑥腕木	アルミニウム合金 押出形材	陽極酸化塗装複合被膜
⑦補助柱	アルミニウム合金 押出形材	陽極酸化塗装複合被膜
⑧サイドパネル端部たて	アルミニウム合金 押出形材	陽極酸化塗装複合被膜
⑨サイドパネルたて	アルミニウム合金 押出形材	陽極酸化塗装複合被膜
⑩サイドパネル上下枠	アルミニウム合金 押出形材	陽極酸化塗装複合被膜
⑪サイドパネル中骨	アルミニウム合金 押出形材	陽極酸化塗装複合被膜

変更記事	設計監理
	施工

工事名	照査	担当	作図	尺度	御承認印
図面内容	アプローチ フリーオ 1型 サイドパネル たて(3)連棟セット 納まり図				

図番	通し図番
SHE-DA1-B011	年月日

