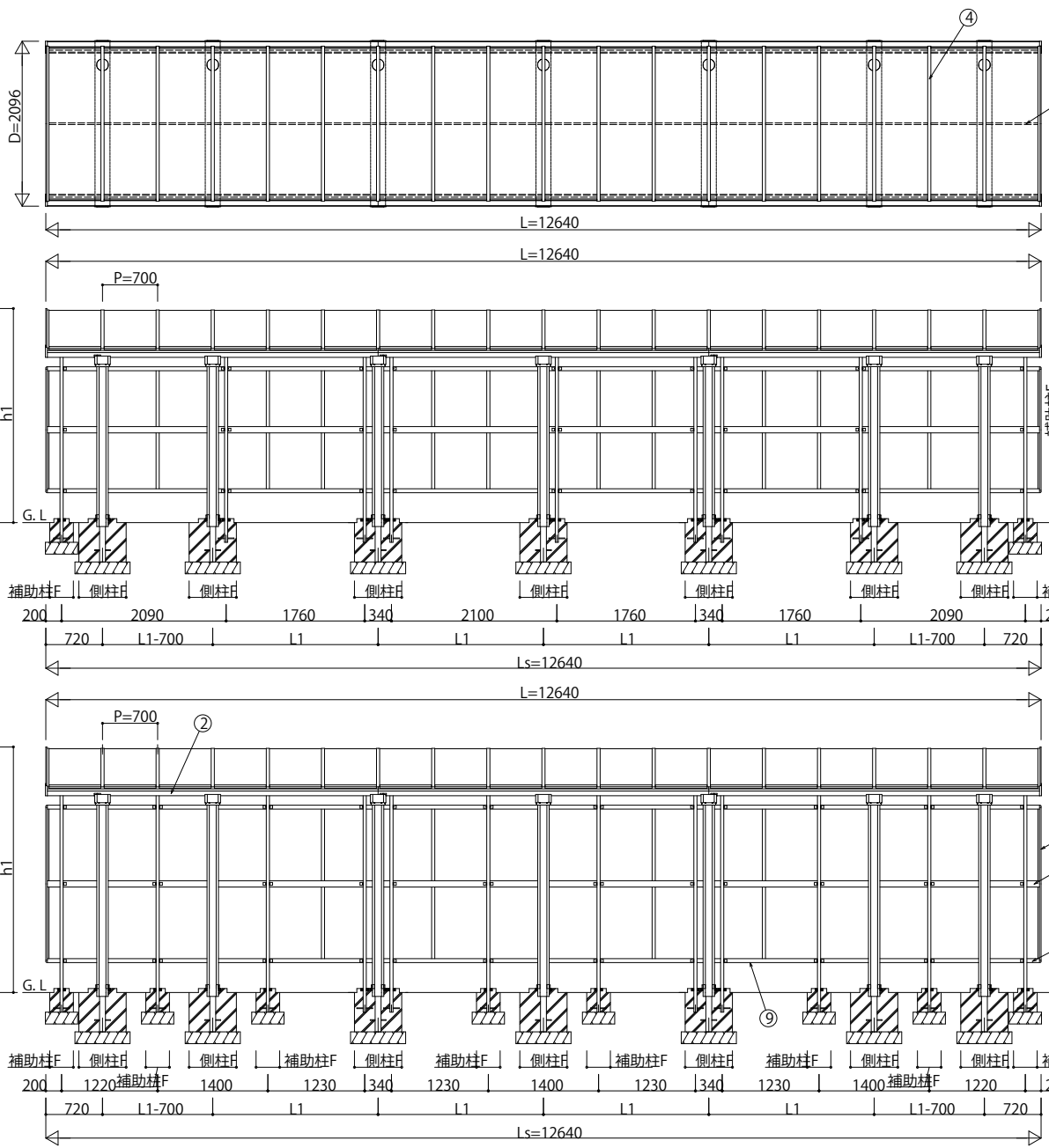
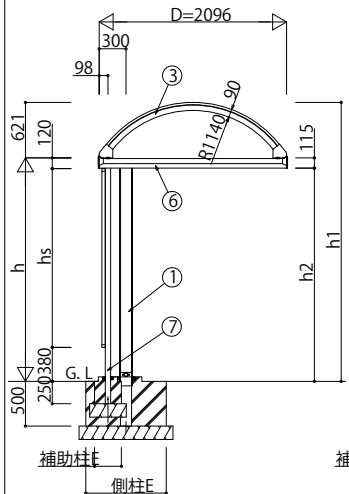
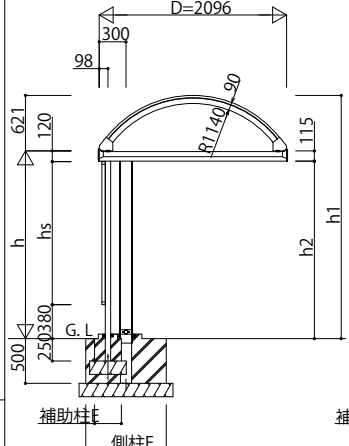
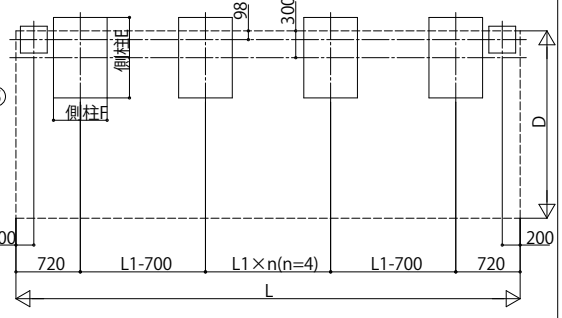


■納まり図

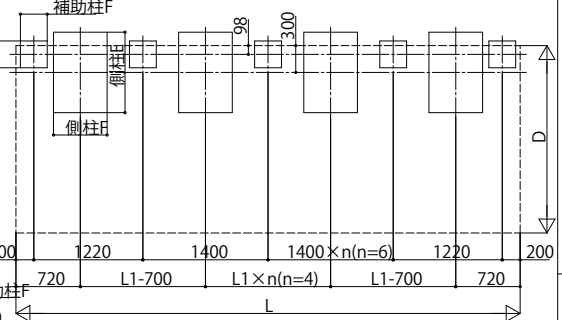
h:高さ(G.L~桁下端)  
 L:長さ  
 D:幅  
 h1:G.L~屋根上端  
 h2:G.L~腕木下端  
 L1:柱芯々  
 P:梁ピッチ  
 hs:サイドパネル高さ  
 Ls:サイドパネル長さ



■基礎配置図(標準)



■基礎配置図(ハイルーフ)



■規格一覧

|       |       |      |
|-------|-------|------|
| 長さ    | L=Ls  | L1   |
| 42-21 | 10540 | 2100 |

■高さ一覧

|       |      |      |      |      |
|-------|------|------|------|------|
| 高さ    | h    | h1   | h2   | hs   |
| 標準    | 2100 | 2721 | 1985 | 1600 |
| ハイルーフ | 2500 | 3121 | 2385 | 2000 |

■基礎サイズ表(参考)

|      |     |     |     |
|------|-----|-----|-----|
| 独立基礎 |     |     |     |
|      | 側柱  | 補助柱 |     |
| 基礎寸法 | E   | F   | E   |
|      | 900 | 600 | 300 |

■主要部材材質一覧

| 主要部材         | 材質                         | 表面処理                  |
|--------------|----------------------------|-----------------------|
| ①柱           | アルミニウム合金 押出形材<br>一般構造用角形鋼管 | 陽極酸化塗装複合被膜<br>溶融亜鉛メッキ |
| ②桁           | アルミニウム合金 押出形材              | 陽極酸化塗装複合被膜            |
| ③側柱          | アルミニウム合金 押出形材              | 陽極酸化塗装複合被膜            |
| ④梁           | アルミニウム合金 押出形材              | 陽極酸化塗装複合被膜            |
| ⑤母屋          | アルミニウム合金 押出形材              | 陽極酸化塗装複合被膜            |
| ⑥腕木          | アルミニウム合金 押出形材              | 陽極酸化塗装複合被膜            |
| ⑦補助柱         | アルミニウム合金 押出形材              | 陽極酸化塗装複合被膜            |
| ⑧サイドパネル端部たて材 | アルミニウム合金 押出形材              | 陽極酸化塗装複合被膜            |
| ⑨サイドパネルたて材   | アルミニウム合金 押出形材              | 陽極酸化塗装複合被膜            |
| ⑩サイドパネル上下枠   | アルミニウム合金 押出形材              | 陽極酸化塗装複合被膜            |
| ⑪サイドパネル中骨    | アルミニウム合金 押出形材              | 陽極酸化塗装複合被膜            |

|      |      |
|------|------|
| 変更記事 | 設計監理 |
|      | 施工   |

|                            |      |    |    |    |      |
|----------------------------|------|----|----|----|------|
| 工事名                        | 照査   | 担当 | 作図 | 尺度 | 御承認印 |
| 図面内容                       | 図面内容 |    |    |    |      |
| 11型 サイドパネル たて(3)連棟セット 納まり図 | 年月日  |    |    |    |      |

|      |              |
|------|--------------|
| 図番   | YKK AP       |
| 通し図番 | SHE-DA1-B012 |