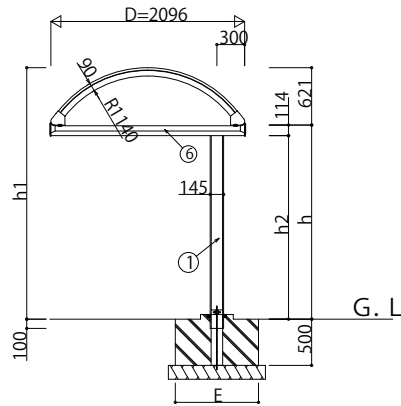


■納まり図

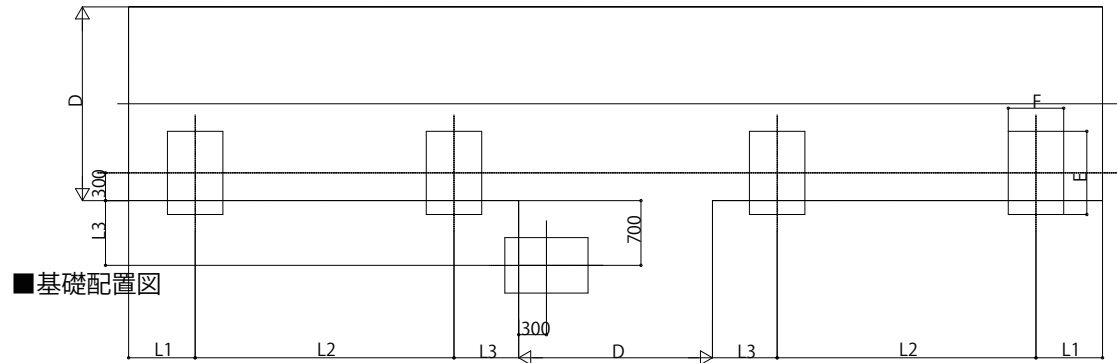
■主要部材材質一覧

主要部材	材質	表面処理
①柱	アルミニウム合金 押出形材	陽極酸化塗装複合被膜
	一般構造用角形鋼管	溶融亜鉛メッキ
②桁	アルミニウム合金 押出形材	陽極酸化塗装複合被膜
③側枠	アルミニウム合金 押出形材	陽極酸化塗装複合被膜
④梁	アルミニウム合金 押出形材	陽極酸化塗装複合被膜
⑤母屋	アルミニウム合金 押出形材	陽極酸化塗装複合被膜
⑥腕木	アルミニウム合金 押出形材	陽極酸化塗装複合被膜

h:高さ (G.L~桁下端)
 L:長さ
 D:幅
 h1:G.L~屋根上端
 h2:G.L~腕木下端
 L1:柱芯~屋根端部
 L2:柱芯々
 L3:柱芯~屋根端部
 P:梁ピッチ

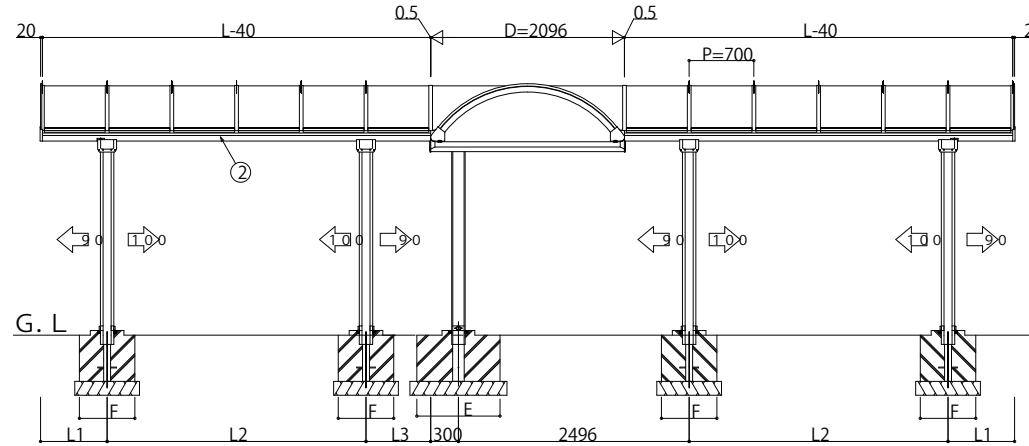
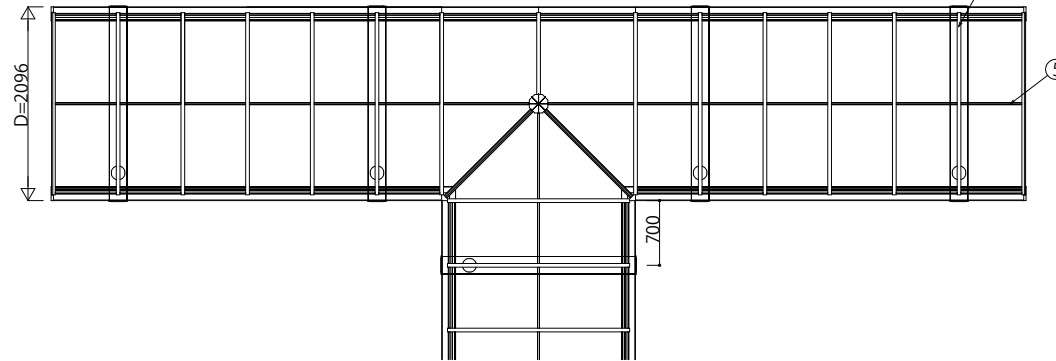


■基礎配置図



■基礎配置図

T字連結



■規格一覧

カーポートサイズ	L	L1	L2	L3
28-21	2840	158	2524	138
35-21	3540	720	2100	700
42-21	4240	720	2800	700

■高さ一覧

高さ	h	h1	h2
標準	2100	2721	1985
ハイレーフ	2500	3121	2385

■基礎サイズ表(参考)

カーポートサイズ	独立基礎	
	E	F
28-21・35-21・42-21	900	600

変更記事	設計監理	工事名	照査	担当	作図	尺度	御承認印	図番
	殿	アプローチ フリーオ						YKK AP
	殿	1L型 T字連結セット 納まり図						通し図番
							SHE-DA1-B021	年月日