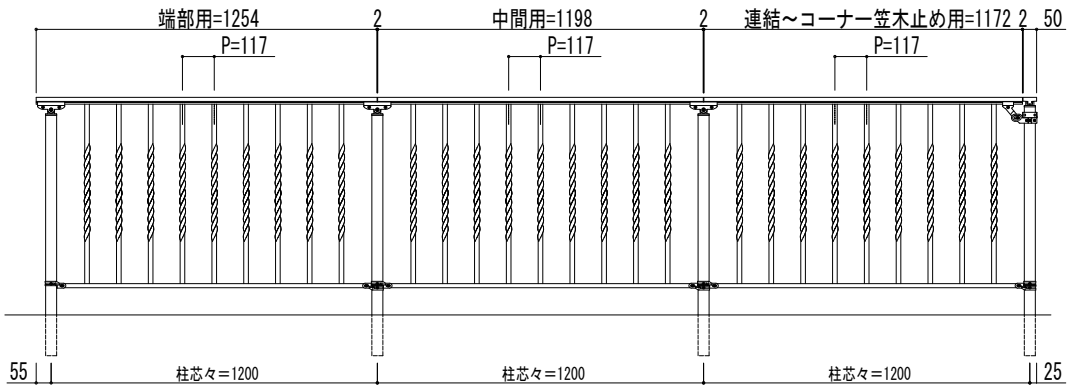
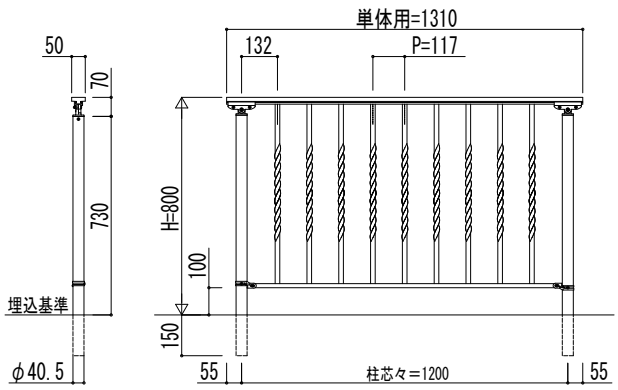


単体用本体

端部用本体

連結部用本体

90° コーナー用本体



■規格一覧

タイプ	本体幅 [mm]	
連結用	1198	
端部用	1254	
単体用	1310	
90° コーナー用	連結-コーナー笠木通し	1224
	連結-コーナー笠木止め	1172
	端部-コーナー笠木通し	1280
	端部-コーナー笠木止め	1228
	両コーナー笠木通し	1250

■主要部材材質一覧

主要部材	材質	表面処理
柱	アルミニウム合金 押出型材	塗装
手すり本体	アルミニウム合金 鋳物	塗装

変更記事

設計監理

施工

工事名

工事

図面内容 歩行補助手すり シャローネ歩行補助手すり 1型 H-800 平地納まり

照査担当 作図 尺度

御承認印

TAC-A001

年月日

図番

通し図番