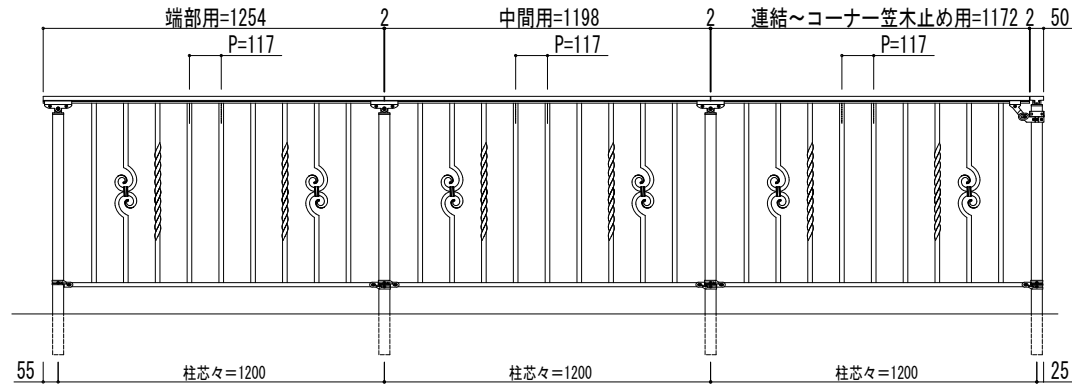
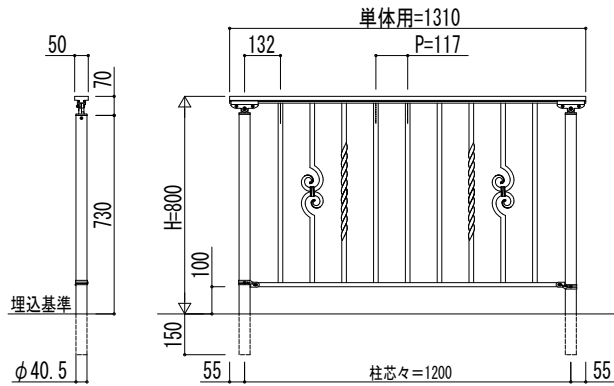


単体用本体

端部用本体

連結部用本体

90° コーナー用本体



■規格一覧

タイプ	本体幅 [mm]	
連結用	1198	
端部用	1254	
単体用	1310	
90° コーナー用	連結~コーナー笠木通し	1224
	連結~コーナー笠木止め	1172
	端部~コーナー笠木通し	1280
	端部~コーナー笠木止め	1228
	両コーナー笠木通し	1250

■主要部材材質一覧

主要部材	材質	表面処理
柱	アルミニウム合金 押出型材	塗装
手すり本体	アルミニウム合金 鋳物	塗装

変更記事	

設計監理	
施工	

工事名	殿
図面内容	歩行補助手すり シャローネ歩行補助手すり 2型 H=800 平地納まり

照査担当	
作図	
尺度	

脚承認印	
年月日	
TAC-A005	

図番	
通し図番	

