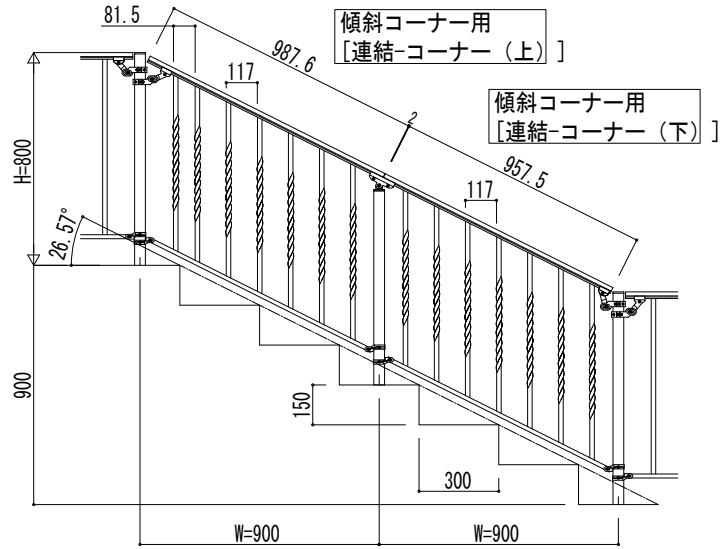
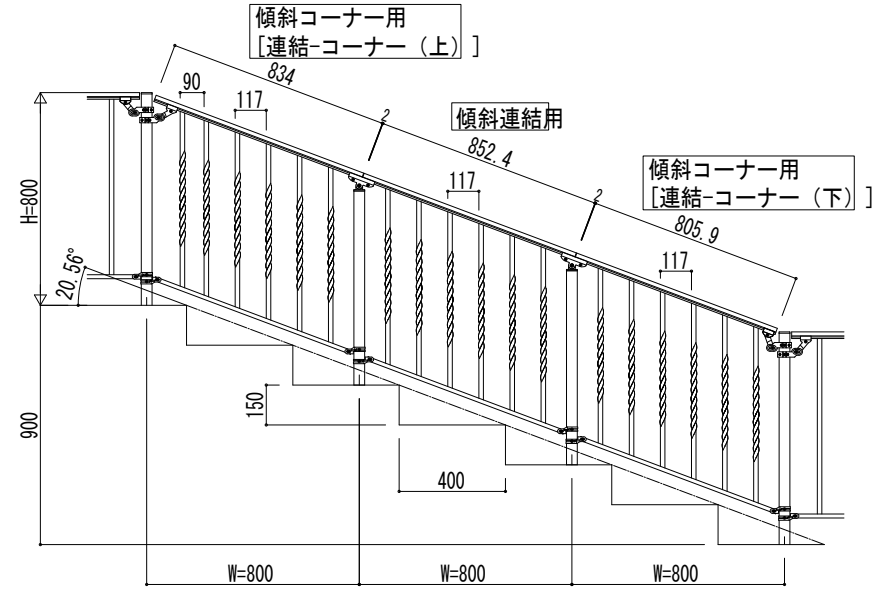


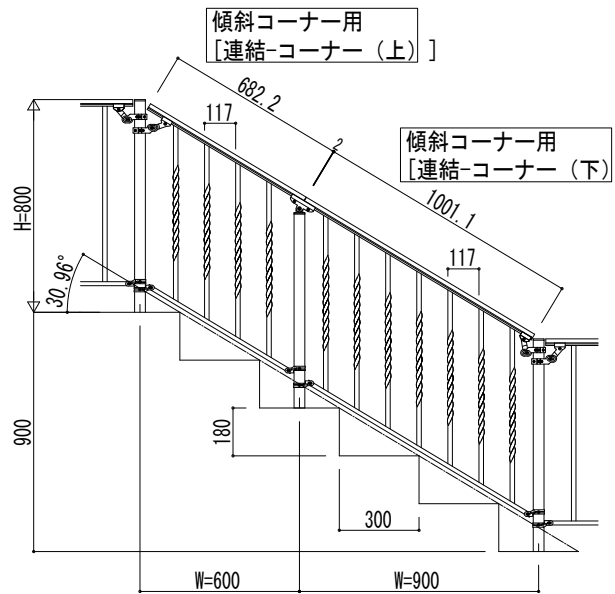
① 蹴上げ：150，踏面：300



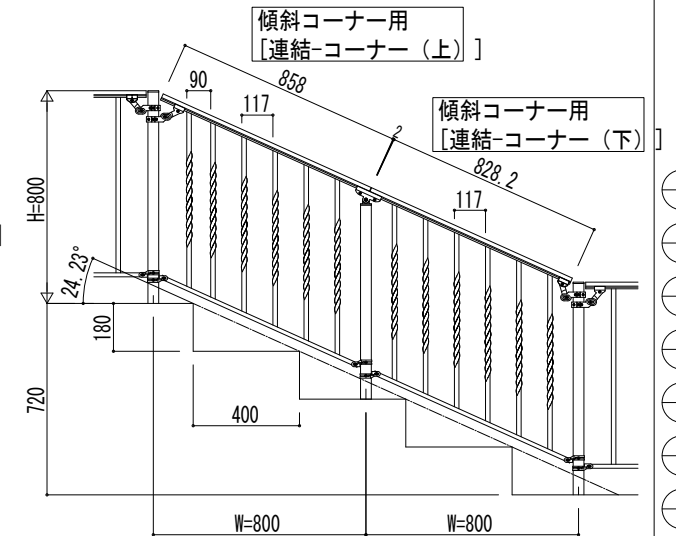
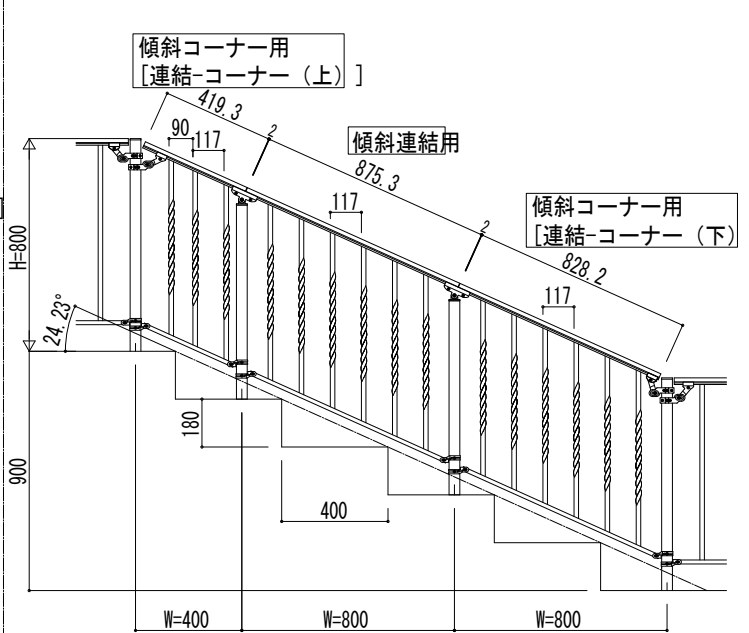
③ 蹴上げ：150，踏面：400



② 蹴上げ：180，踏面：300



④ 蹴上げ：180，踏面：400



変更記事	設計管理	工事名	照査担当	作図	尺度	御家認印	図番
	施工	図面内容				年月日	通し図番
		1型 H=800 平地-左上がり連結傾斜-平地納まり				TAC-B001L	

設計管理	工事名	照査担当	作図	尺度	御家認印	図番
施工	図面内容				年月日	通し図番
	1型 H=800 平地-左上がり連結傾斜-平地納まり				TAC-B001L	

照査担当	作図	尺度	御家認印	図番
			年月日	通し図番
			TAC-B001L	

