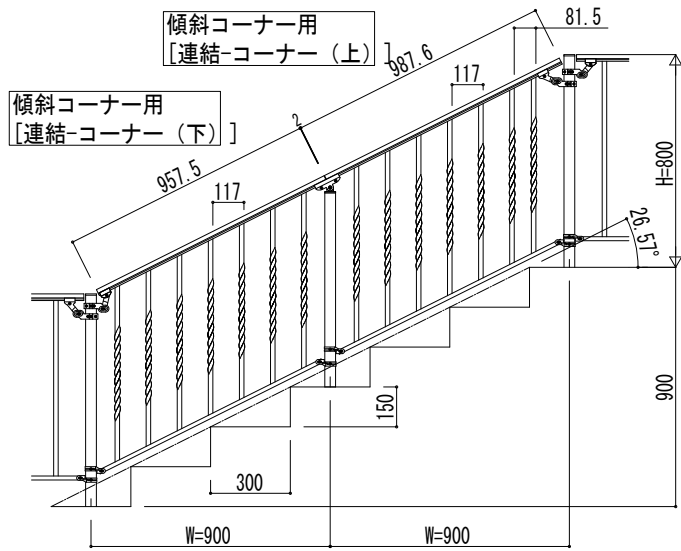
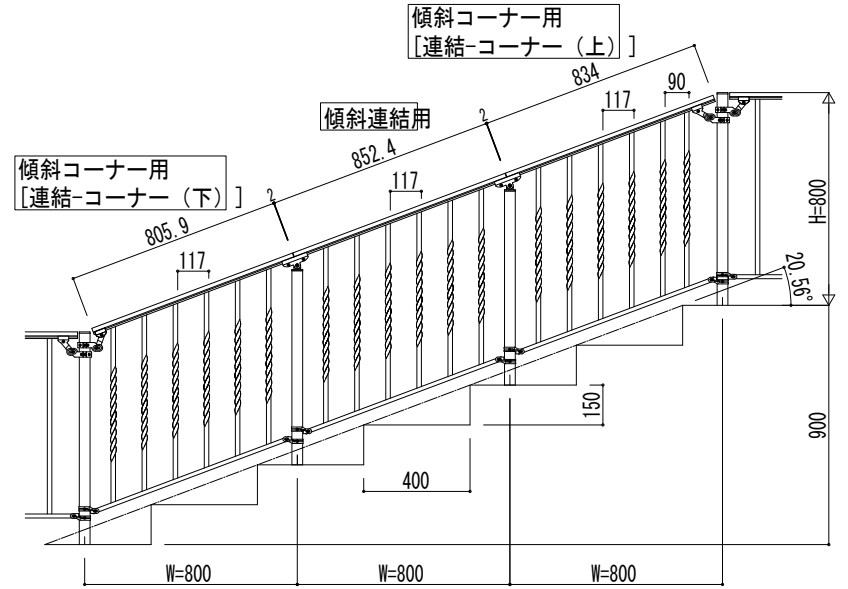


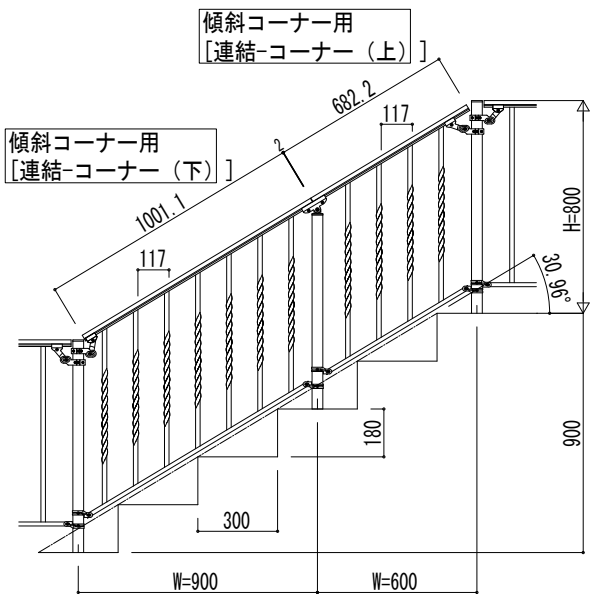
① 蹴上げ：150，踏面：300



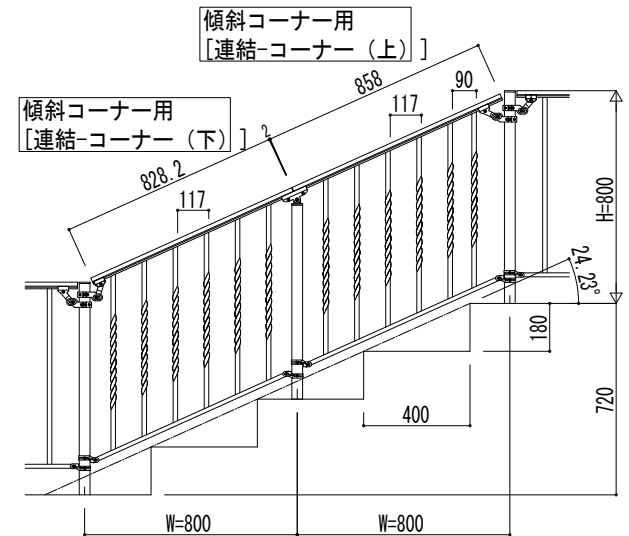
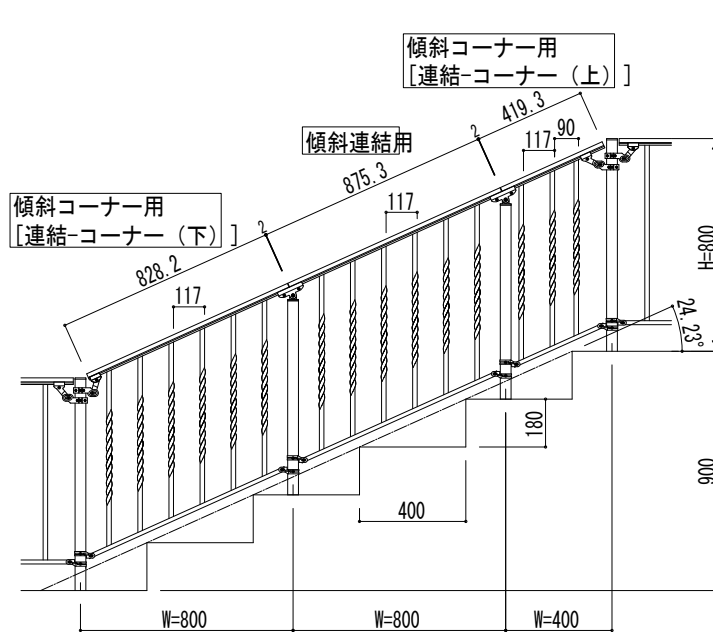
③ 蹴上げ：150，踏面：400



② 蹴上げ：180，踏面：300



④ 蹴上げ：180，踏面：400



変更記事	設計管理	工事名	照査担当	作図	尺度	御家認印	図番
	施工	図面内容				年月日	通し図番

殿	工事	図面内容	歩行補助手すり シャローネ歩行補助手すり
殿		1型 H=800 平地-右上がり連結傾斜-平地納まり	

TAC-B001R	YKK AP
-----------	--------

