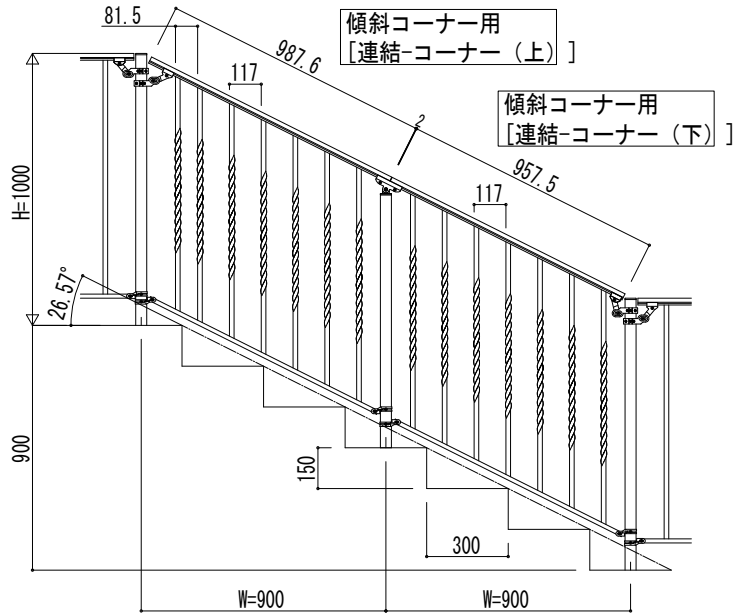
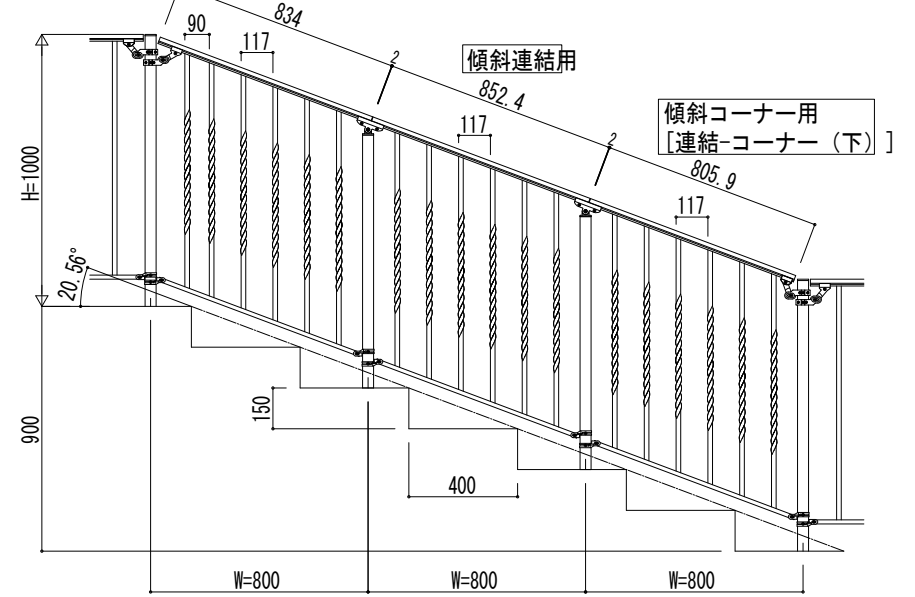


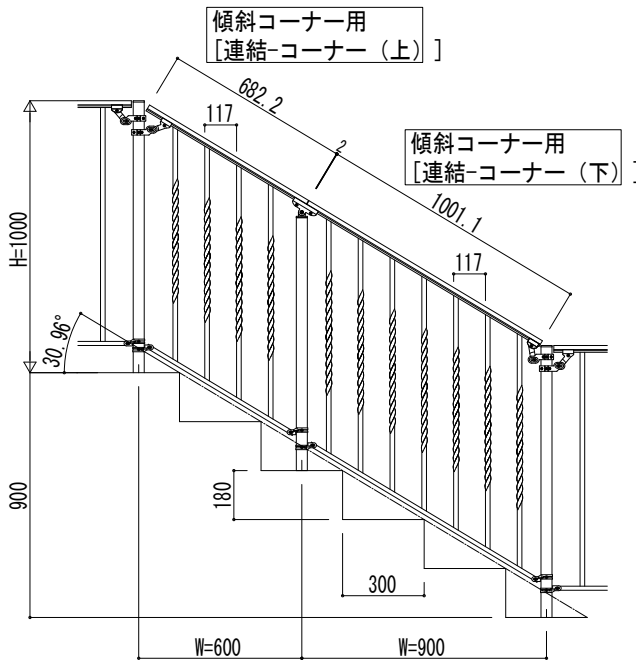
① 蹴上げ：150，踏面：300



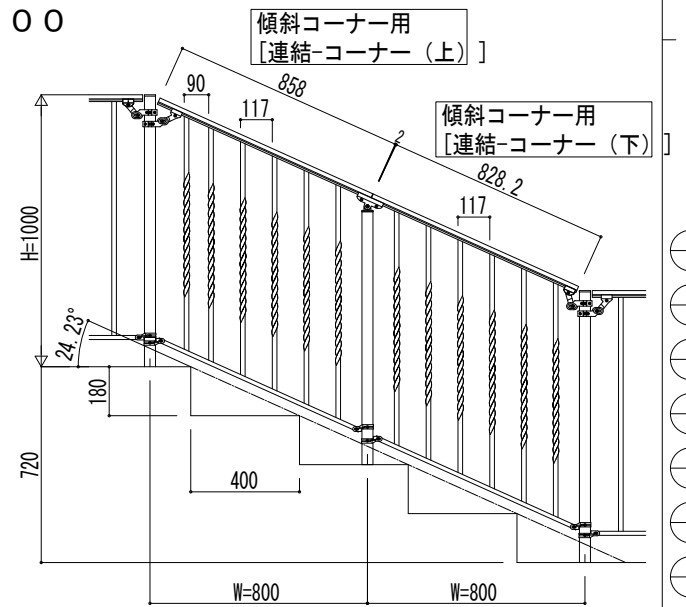
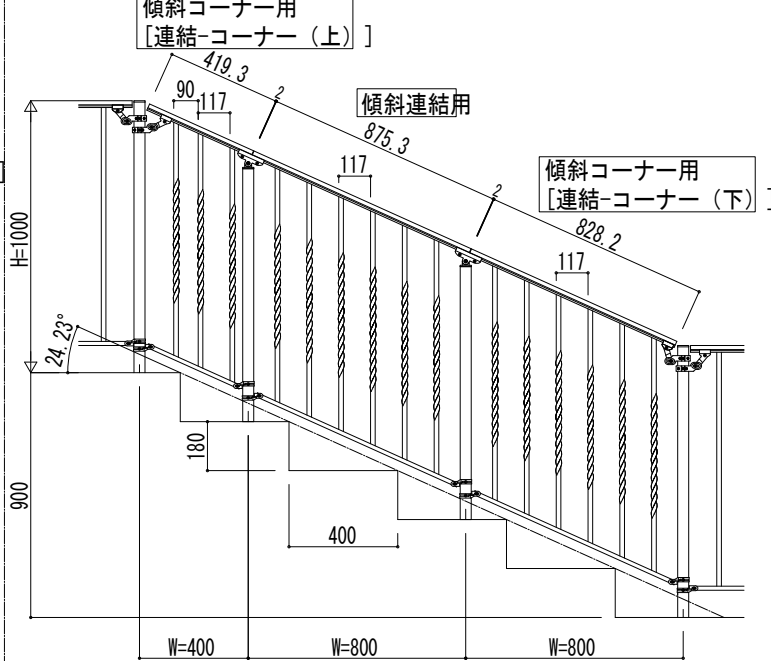
③ 蹴上げ：150，踏面：400



② 蹴上げ：180，踏面：300



④ 蹴上げ：180，踏面：400



変更記事	

設計室理	工事名
	殿
施工	図面内容
	歩行補助手すり シャローネ歩行補助手すり
	1型 H=1000 平地-左上がり連結傾斜-平地納まり

照査	担当	作図	尺度	脚承認印	図番
TAC-B002L					年月日
					通し図番

