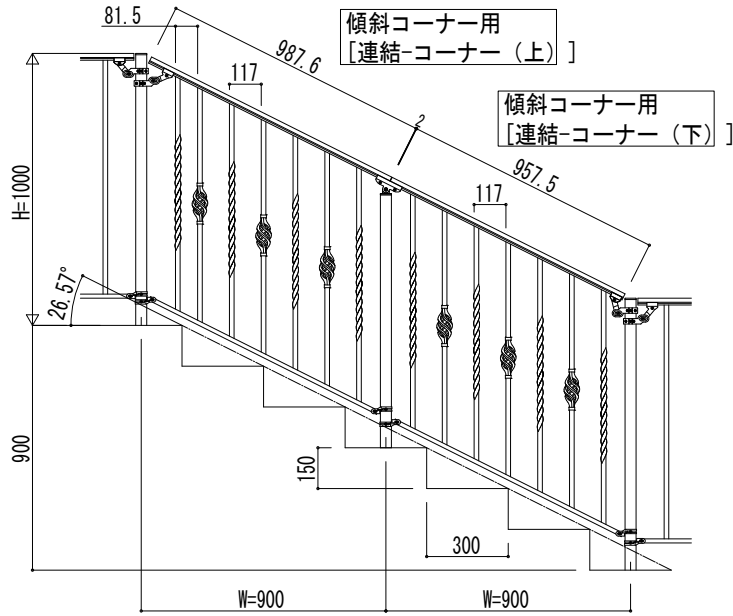
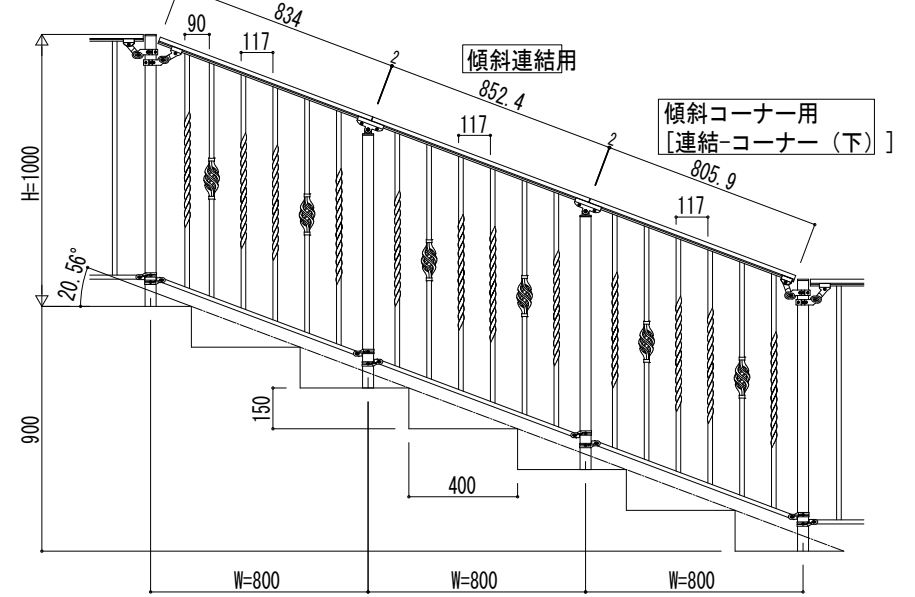


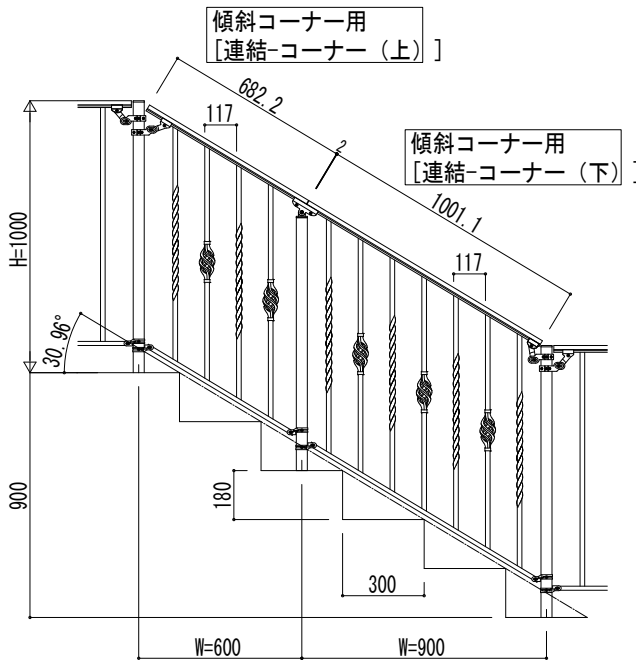
① 蹴上げ：150，踏面：300



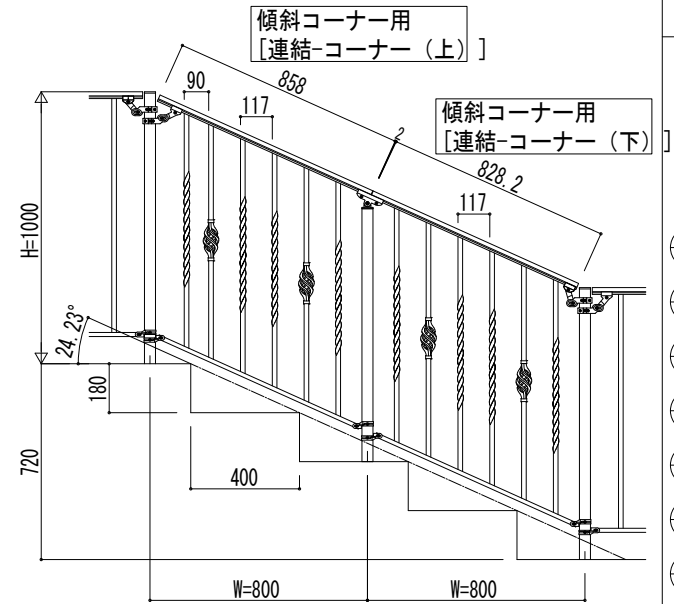
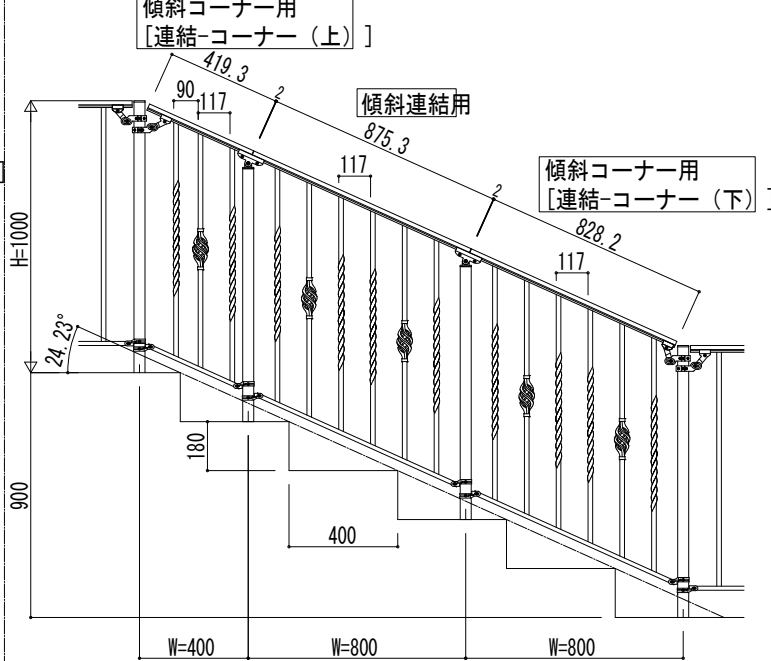
③ 蹴上げ：150，踏面：400



② 蹴上げ：180，踏面：300



④ 蹴上げ：180，踏面：400



変更記事	設計監理	工事名	照査担当	作図	尺度	脚承認印	図番
	施工	図面内容 歩行補助手すり シャローネ歩行補助手すり 1B型 H=1000 平地-左上がり連結傾斜-平地納まり	工事			年月日	通し図番
						TAC-B004L	

