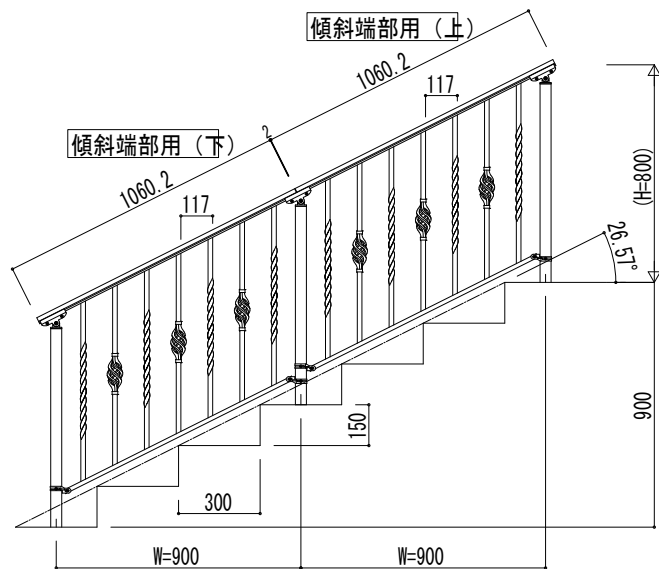
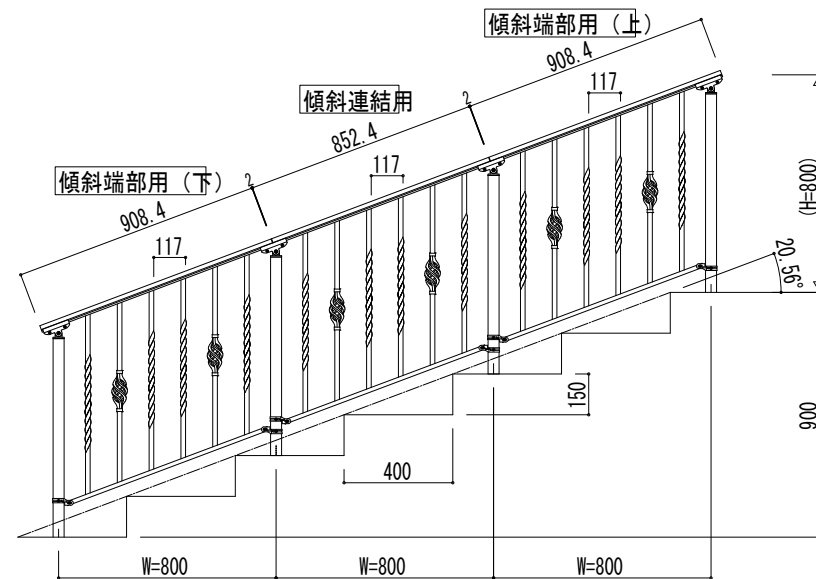


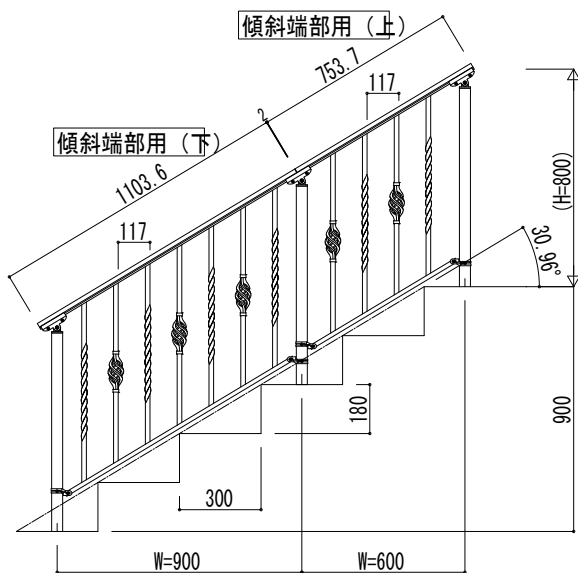
① 蹴上げ：150，踏面：300



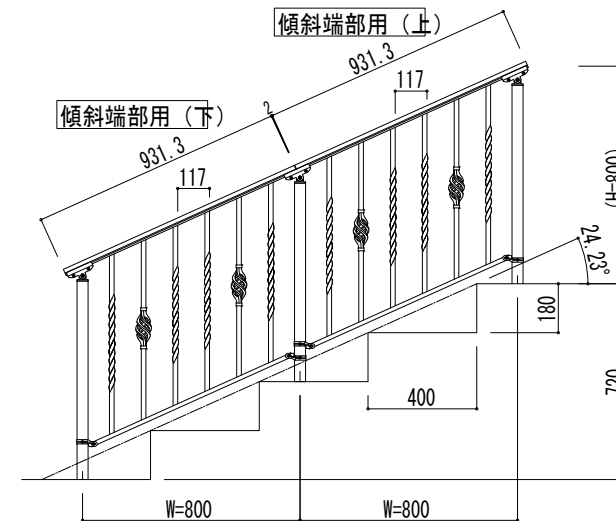
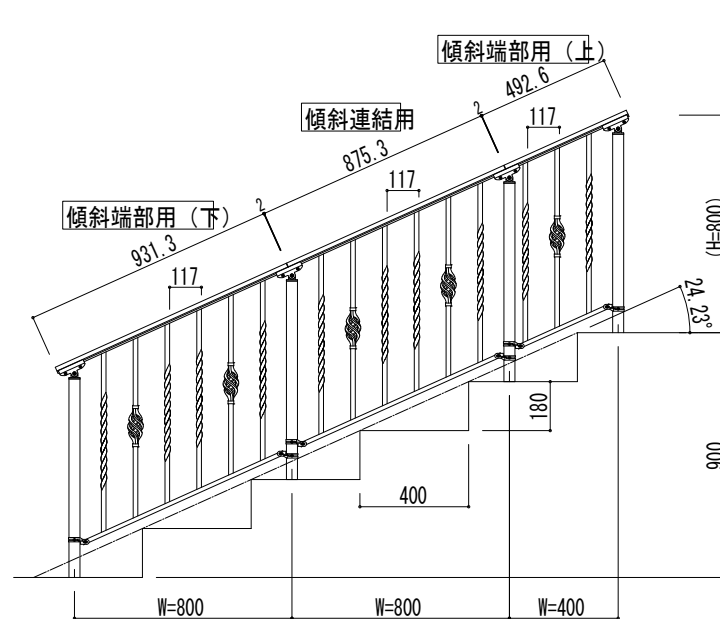
③ 蹴上げ：150，踏面：400



② 蹴上げ：180，踏面：300



④ 蹴上げ：180，踏面：400



変更記事	

設計監理	工事名
施工	図面内容 歩行補助手すり シャローネ歩行補助手すり 1B型 H=800 右上がり連結傾斜両端部ストレート納まり

照査担当	作図	尺度	脚承認印	図番
TAC-B009R			年月日	通し図番

