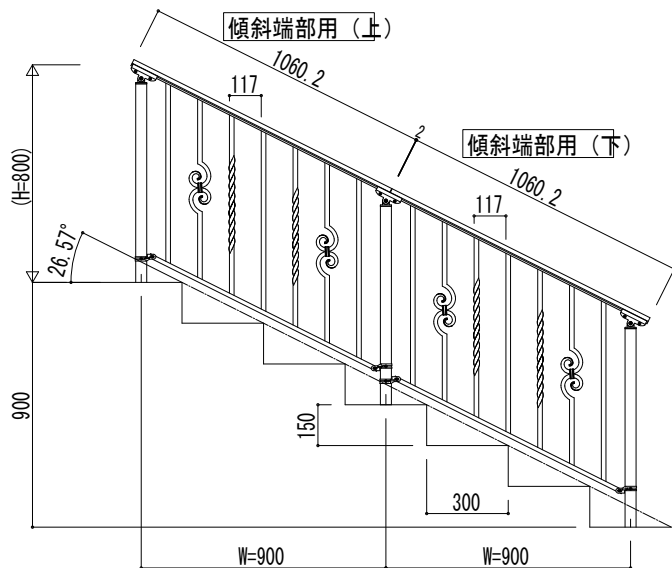
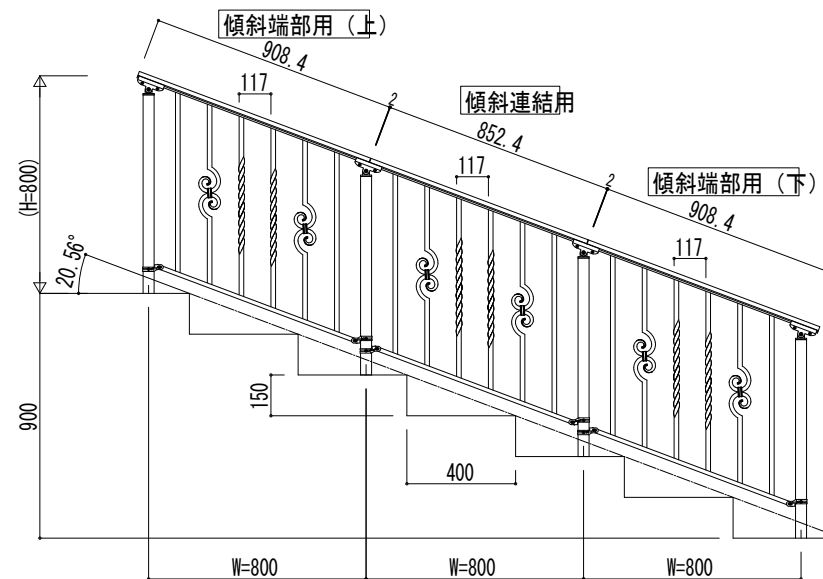


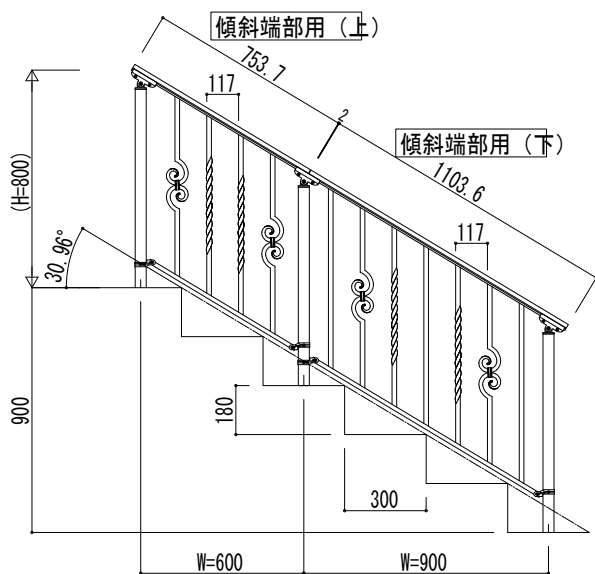
① 蹴上げ：150，踏面：300



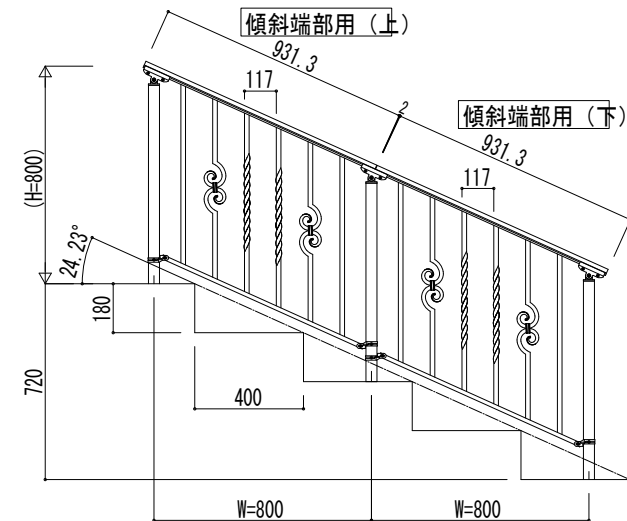
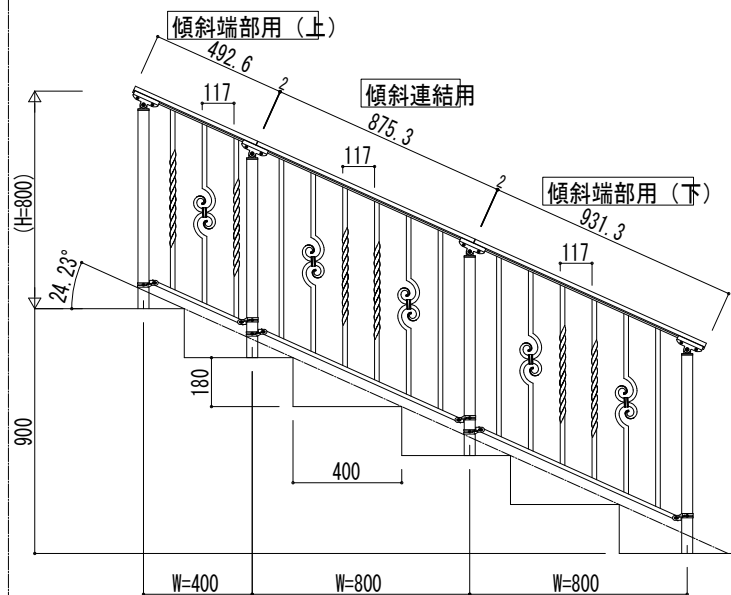
③ 蹴上げ：150，踏面：400



② 蹴上げ：180，踏面：300



④ 蹴上げ：180，踏面：400



変更記事	

設計監理	殿	工事名	工事
施工	殿	図面内容	歩行補助手すり シャローネ歩行補助手すり 2型 H=800 左上がり連結傾斜両端部ストレート納まり

照査	担当	作図	尺度	脚承印
				TAC-B011L
				年月日

図番	
通し図番	

