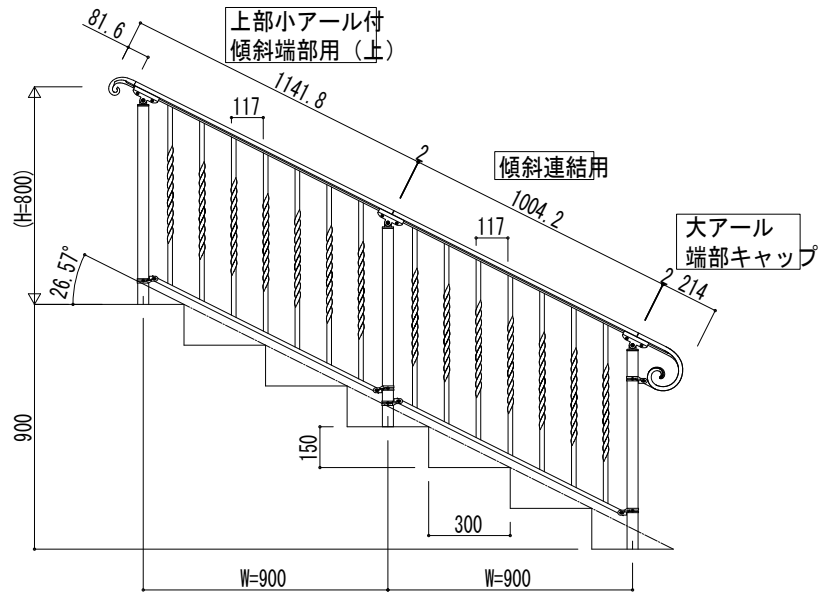
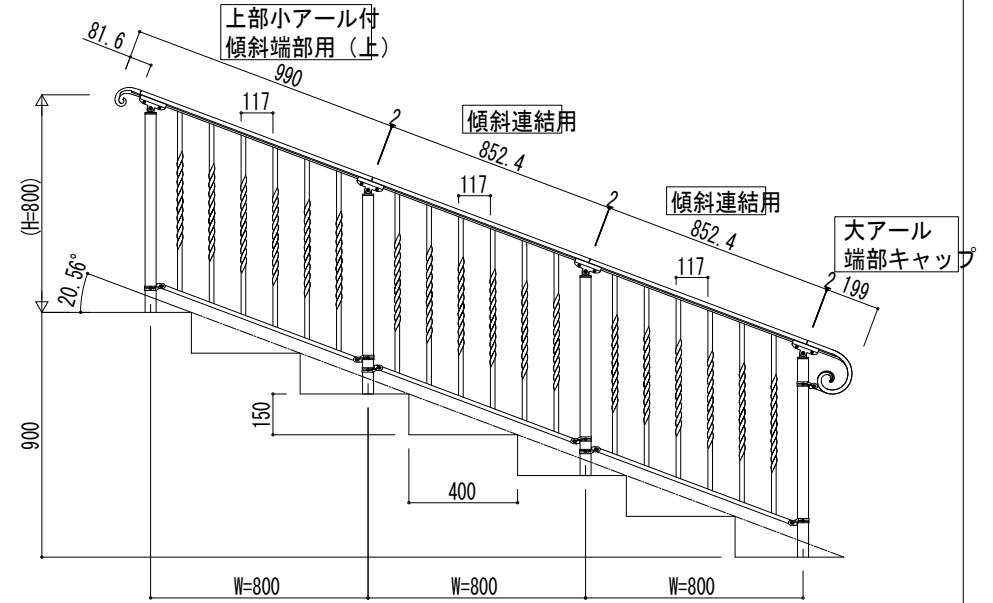


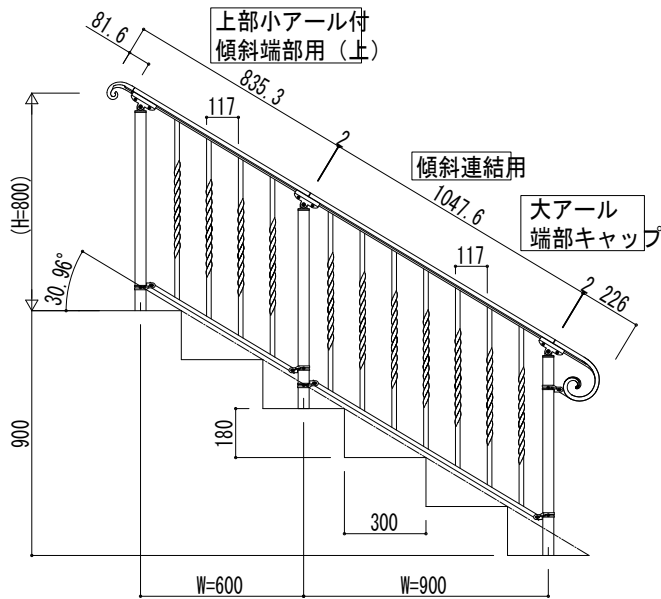
① 蹴上げ：150，踏面：300



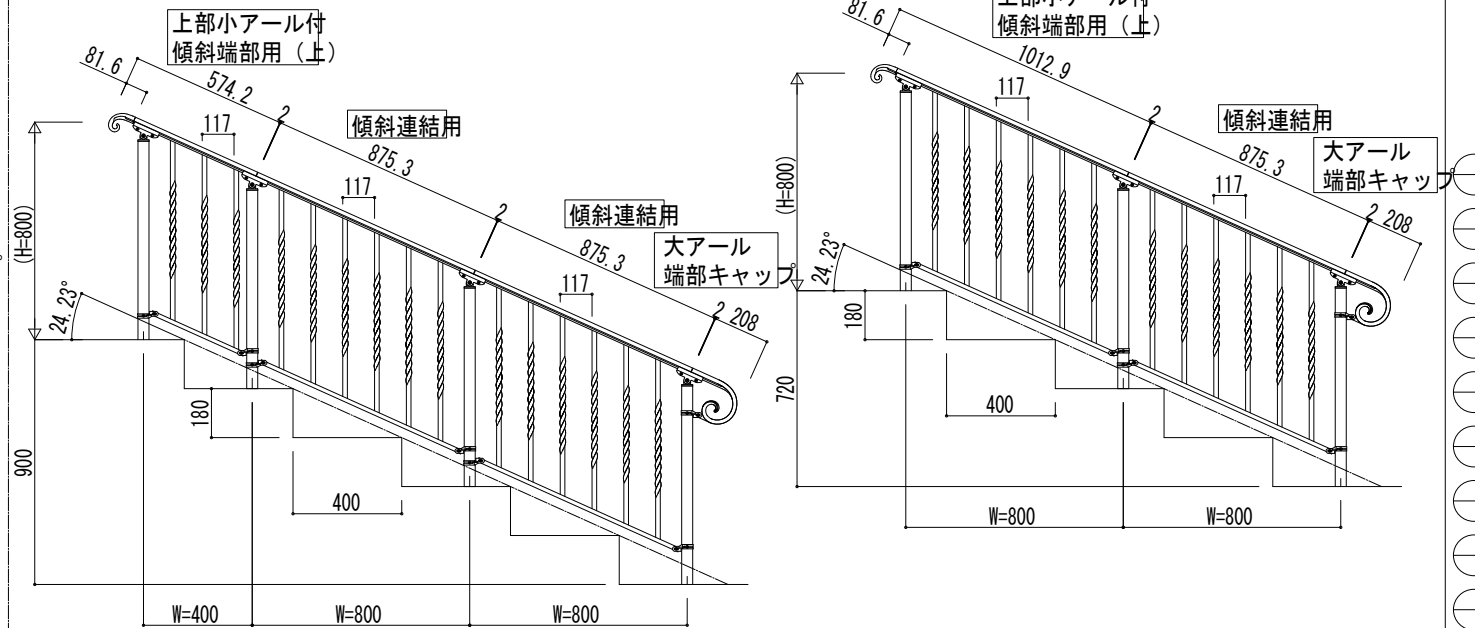
③ 蹴上げ：150，踏面：400



② 蹴上げ：180，踏面：300



④ 蹴上げ：180，踏面：400



変更記事	

設計監理	
施工	

工事名	殿
図面内容	歩行補助手すり シャローネ歩行補助手すり 1型 H=800 左上がり連結傾斜両端部アール納まり

照査	担当	作図	尺度

脚承認印	
年月日	

図番	
通し図番	

