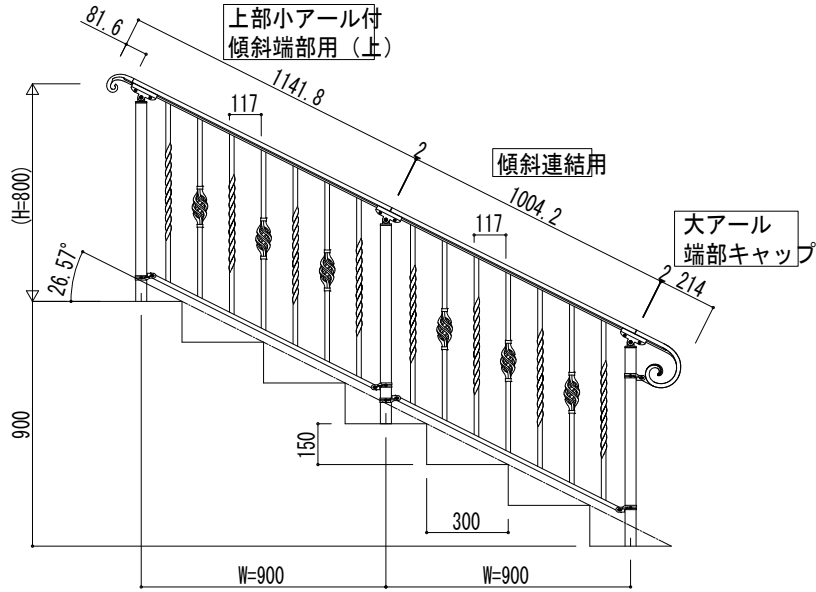
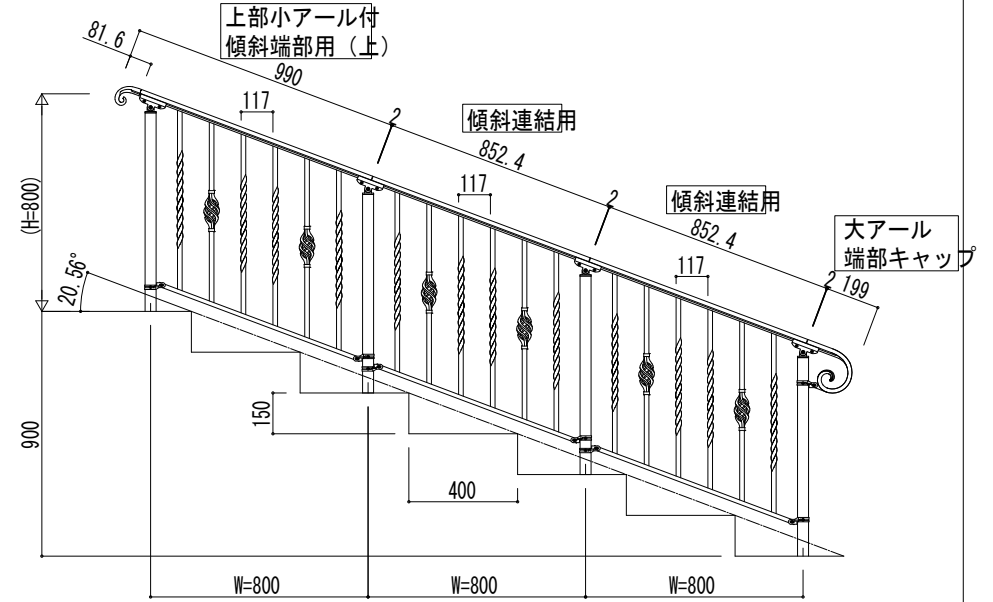


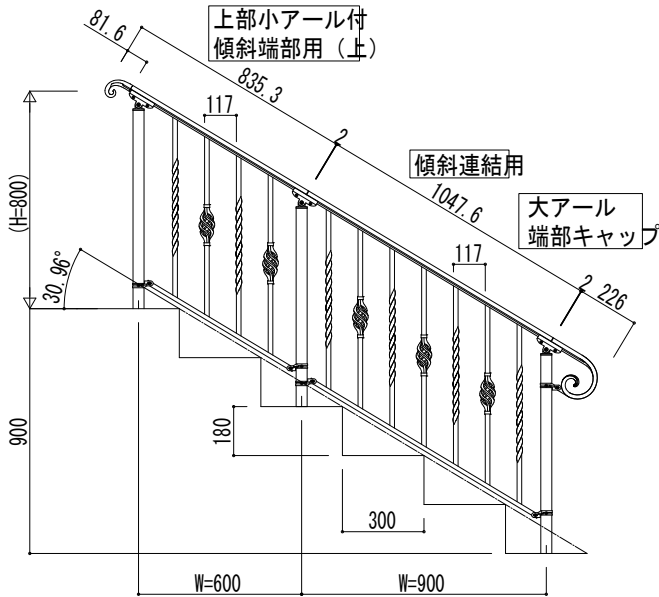
① 蹴上げ：150，踏面：300



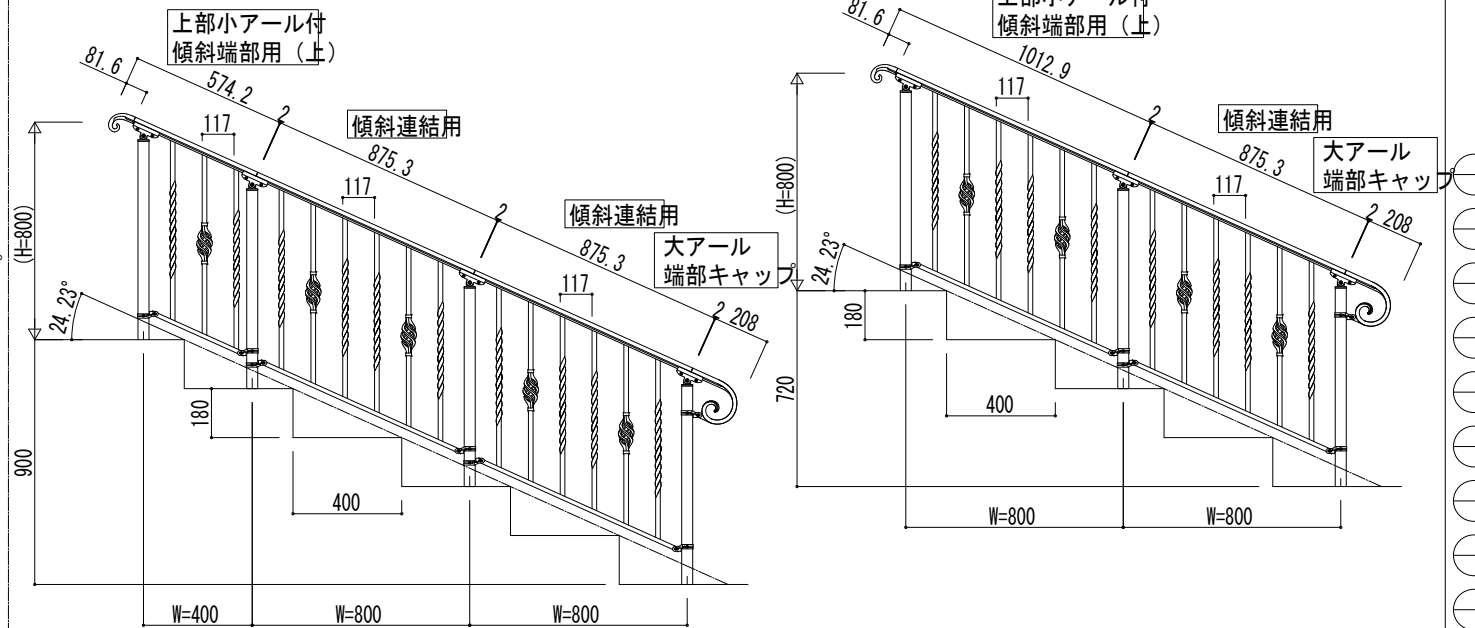
③ 蹴上げ：150，踏面：400



② 蹴上げ：180，踏面：300



④ 蹴上げ：180，踏面：400



変更記事	

設計室理	殿	工事名	殿
施工	殿	図面内容	歩行補助手すり シャローネ歩行補助手すり 1B型 H=800 左上がり連結傾斜両端部アール納まり

照査	担当	作図	尺度	脚承認印	図番
TAC-B015L					年月日
					通し図番

