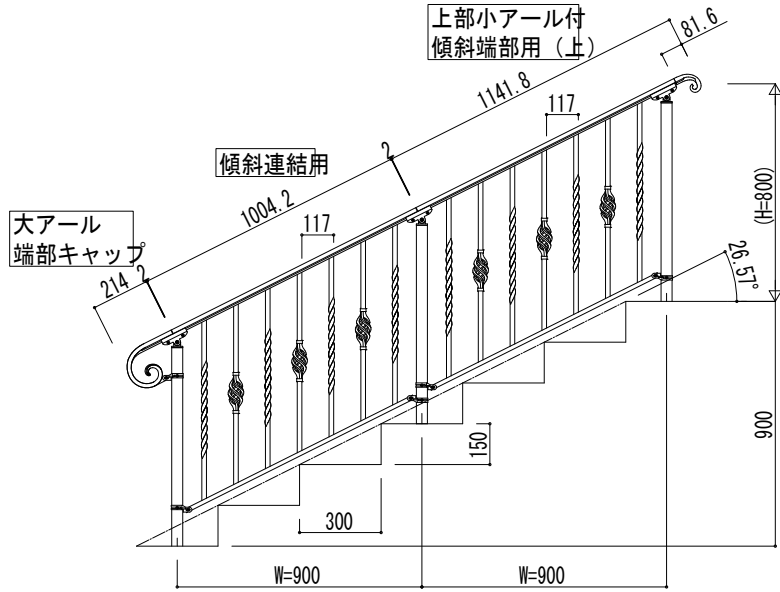
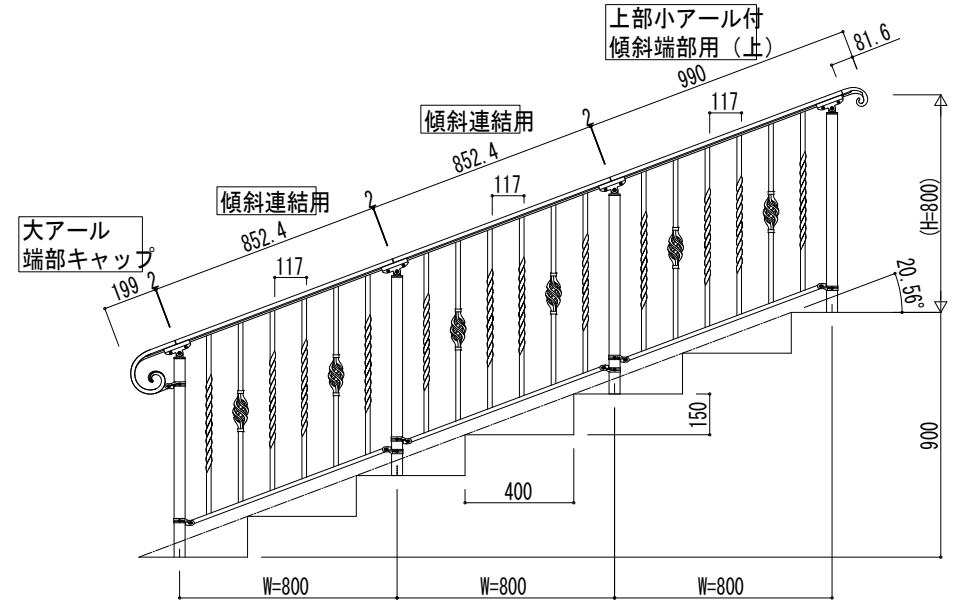


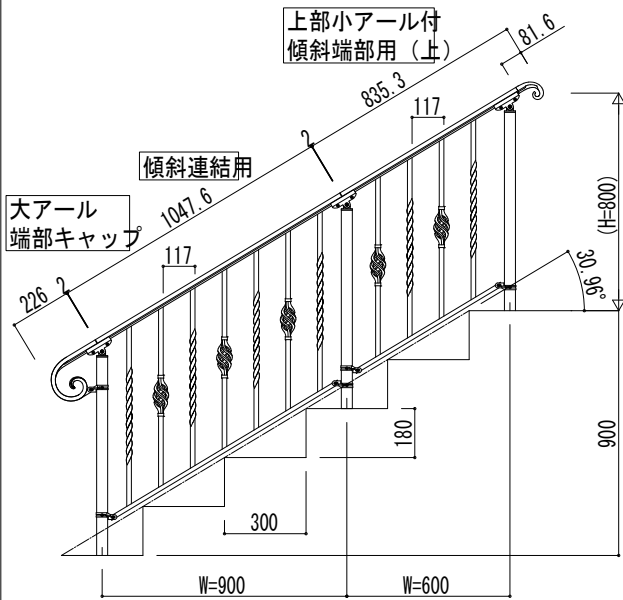
① 蹴上げ：150，踏面：300



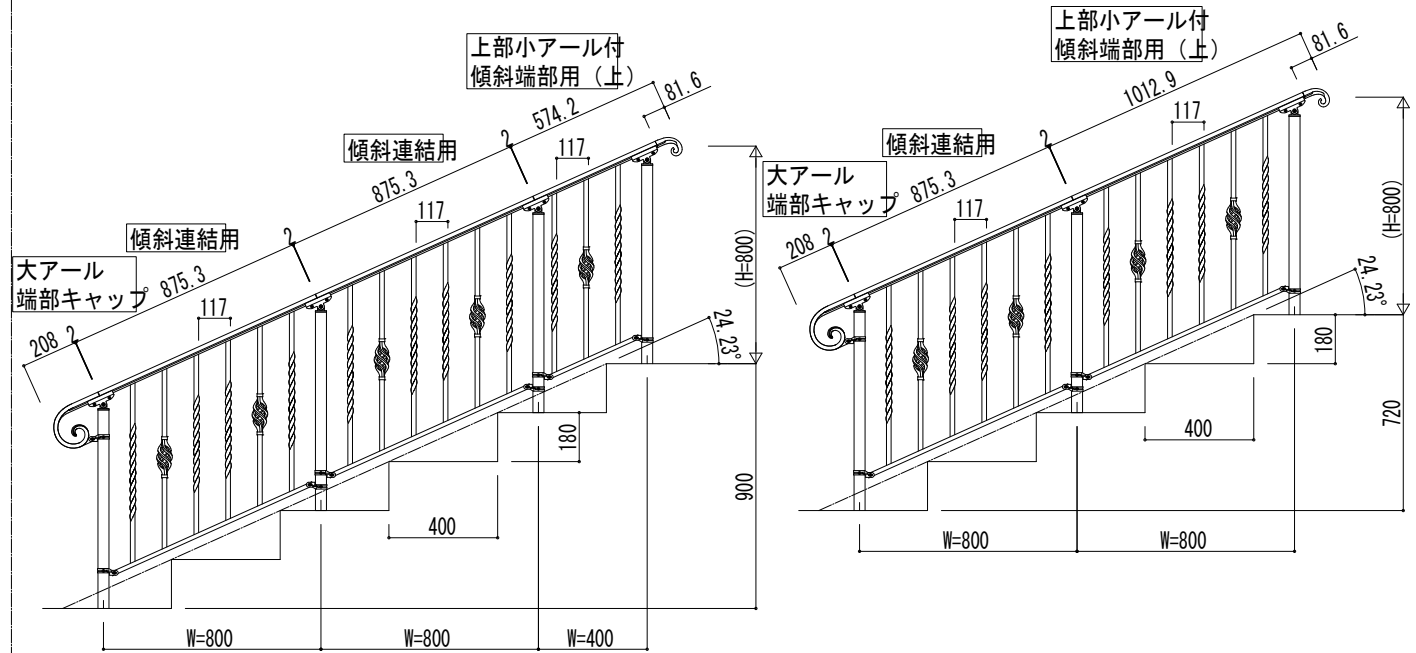
③ 蹴上げ：150，踏面：400



② 蹴上げ：180，踏面：300



④ 蹴上げ：180，踏面：400



| | |
|------|--|
| 変更記事 | |
| | |
| | |
| | |

| | |
|------|-------------------------------|
| 設計室理 | 工事名 |
| 施工 | 敷 |
| | 図面内容 歩行補助手すり シャローネ歩行補助手すり |
| | 敷 1B型 H=800 右上がり連結傾斜両端部アール納まり |

| | | | | |
|----|----|----|----|-----------|
| 照査 | 担当 | 作図 | 尺度 | 脚承認印 |
| | | | | |
| | | | | 年 月 日 |
| | | | | TAC-B015R |

| | |
|------|--|
| 図番 | |
| 通し図番 | |

