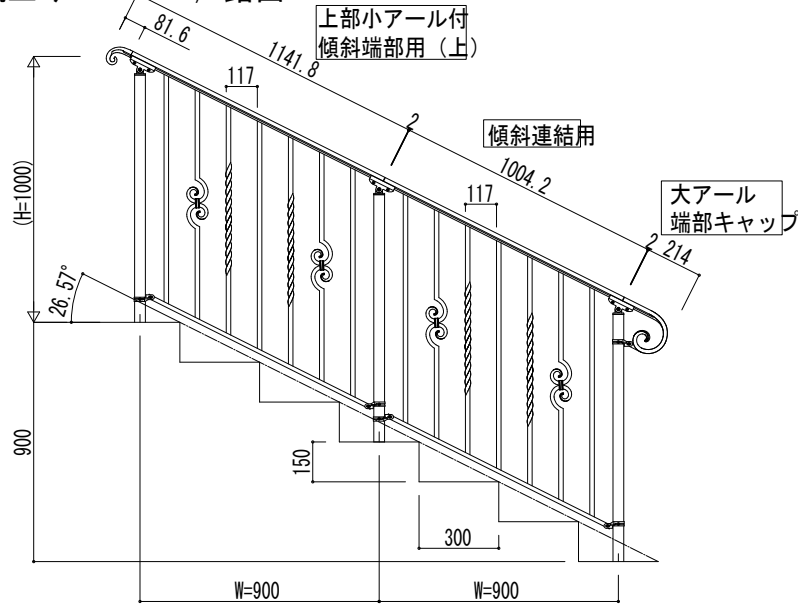
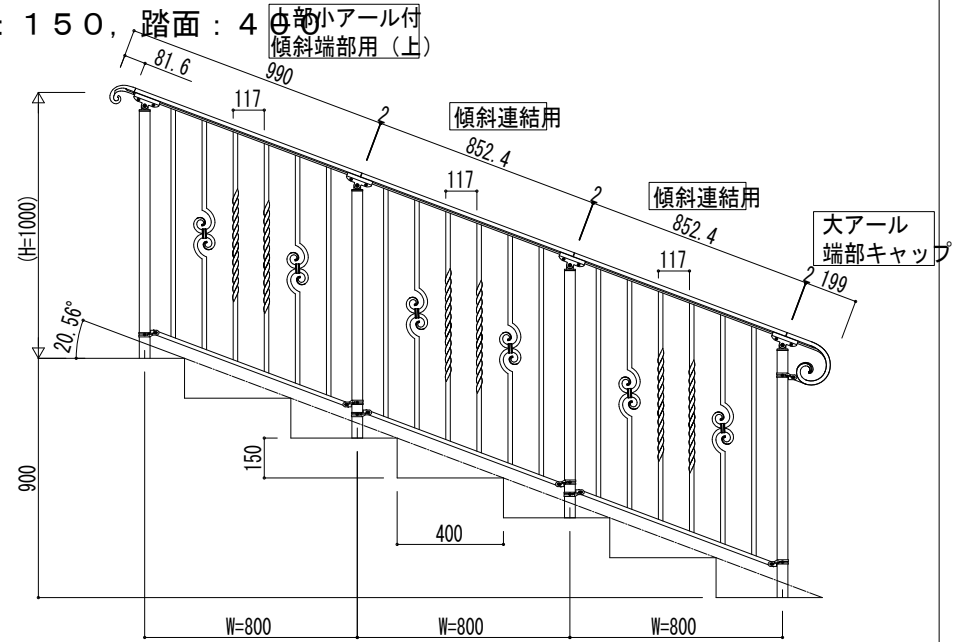


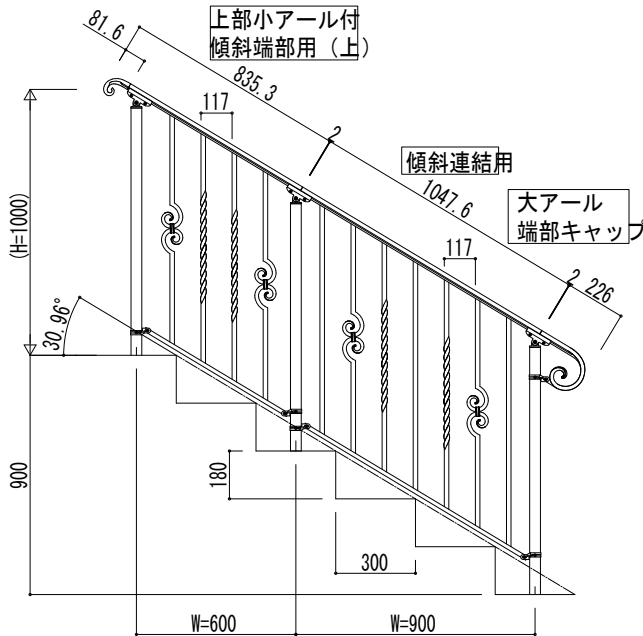
① 蹴上げ：150，踏面：300



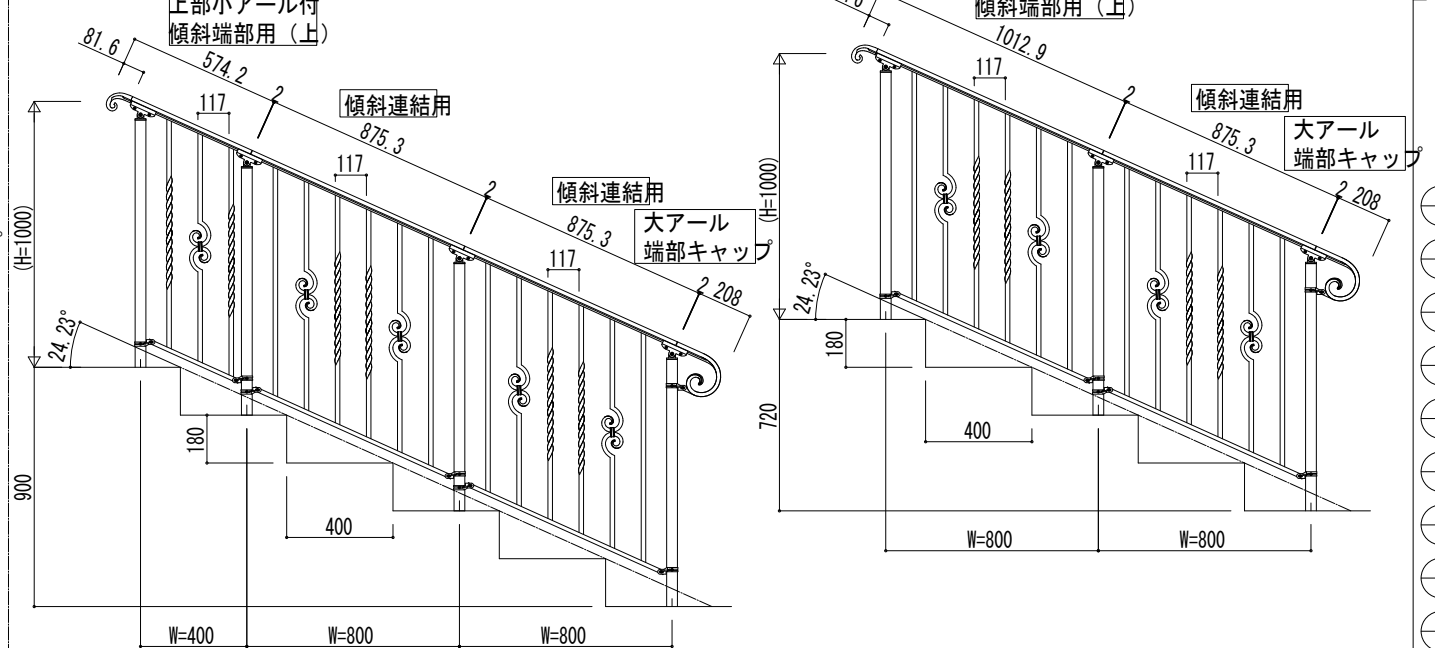
③ 蹴上げ：150，踏面：400



② 蹴上げ：180，踏面：300



④ 蹴上げ：180，踏面：400



変更記事	

設計管理	工事名	殿	工事
施工	図面内容	歩行補助手すり シャローネ歩行補助手すり 2型 H=1000 左上がり連結傾斜両端部アール納まり	

照査	担当	作成	図尺	御家認印
				年 月 日
				TAC-B018L

図番	YKK AP
通し図番	

