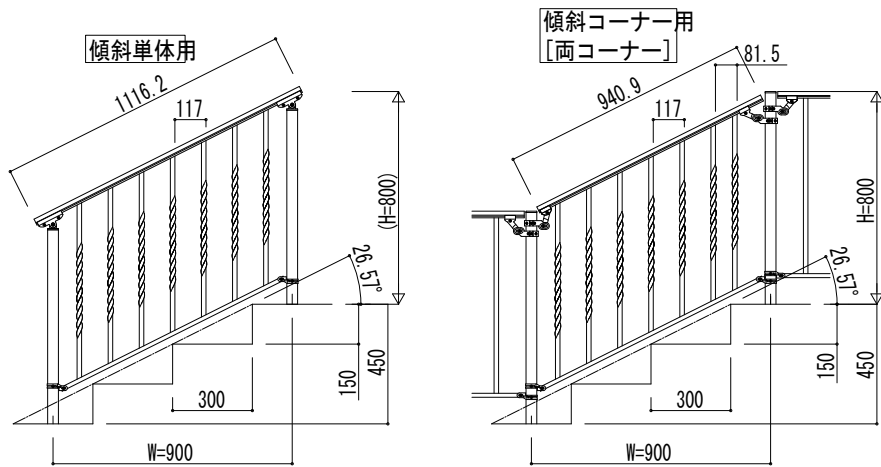
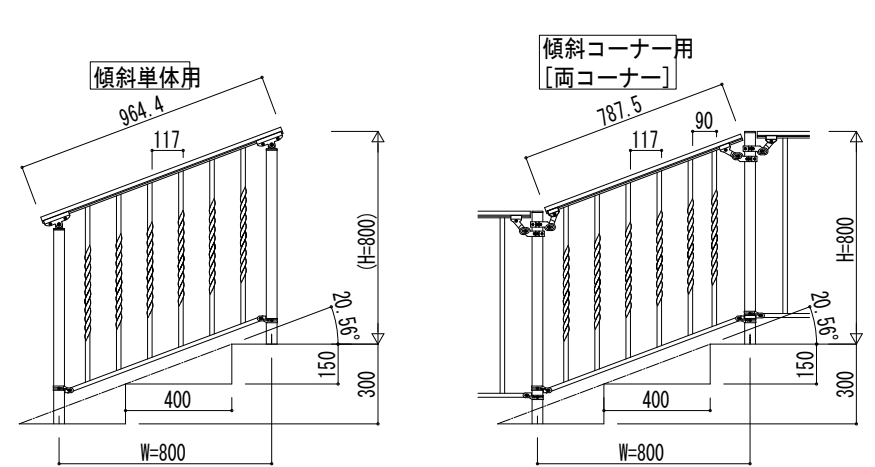


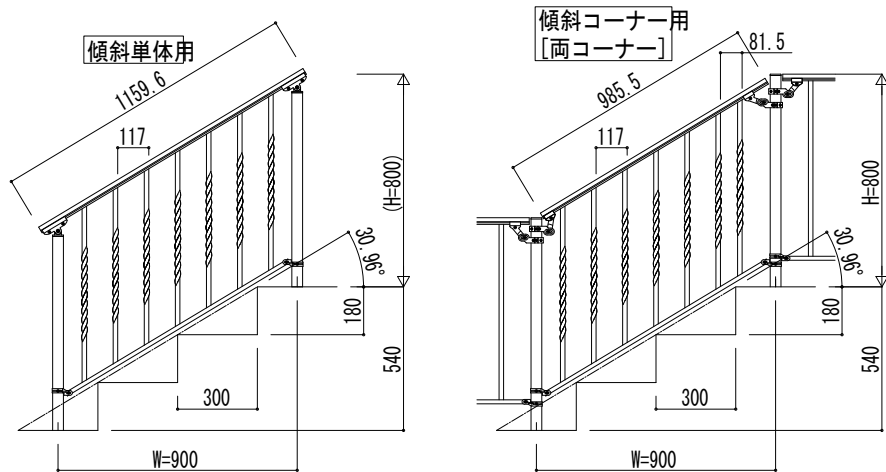
① 蹴上げ：150，踏面：300



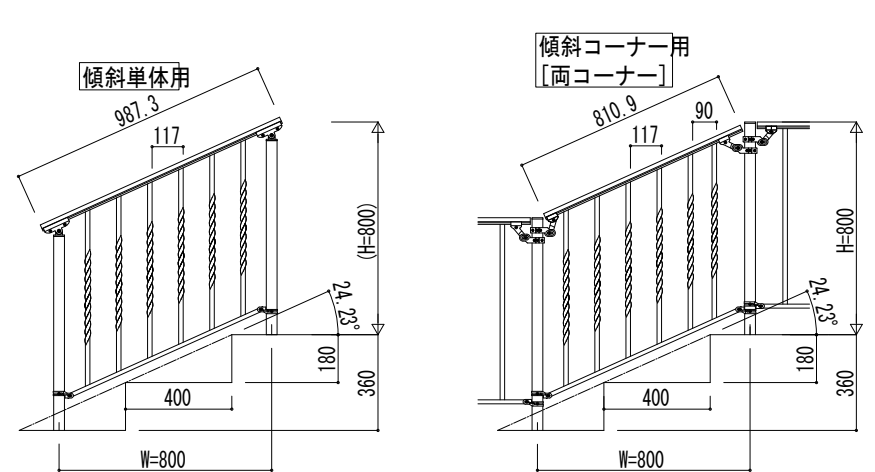
③ 蹴上げ：150，踏面：400



② 蹴上げ：180，踏面：300



④ 蹴上げ：180，踏面：400



変更記事	設計管理	工事名	照査	担当	作図	尺度	御家認印	図番
	施工	殿 殿	工事					
		図面内容	歩行補助手すり シャローネ歩行補助手すり				年 月 日	通し図番
		1 型	H=800 平地-右上がり単体傾斜-平地納まり				TAC-B019R	
		1 型	H=800 右上がり単体傾斜両端ストレート納まり					

