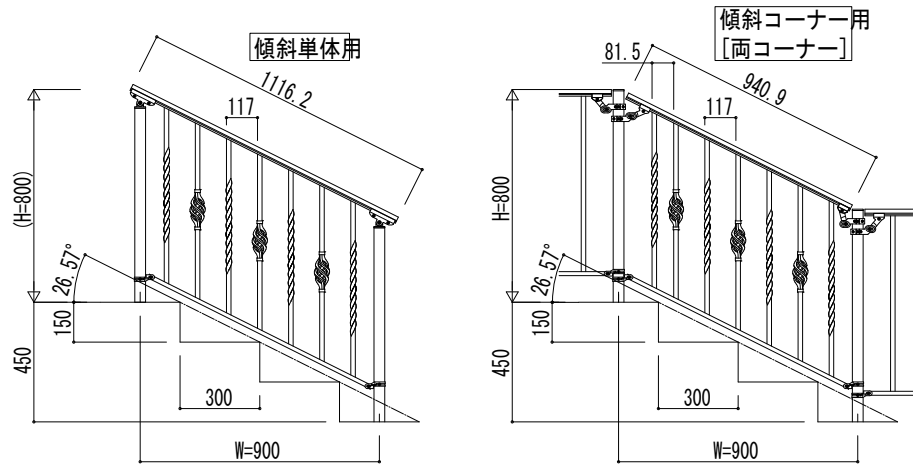
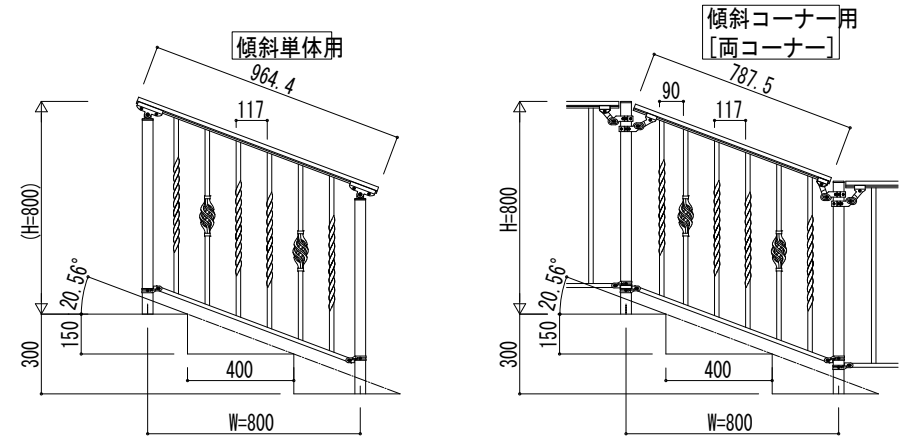


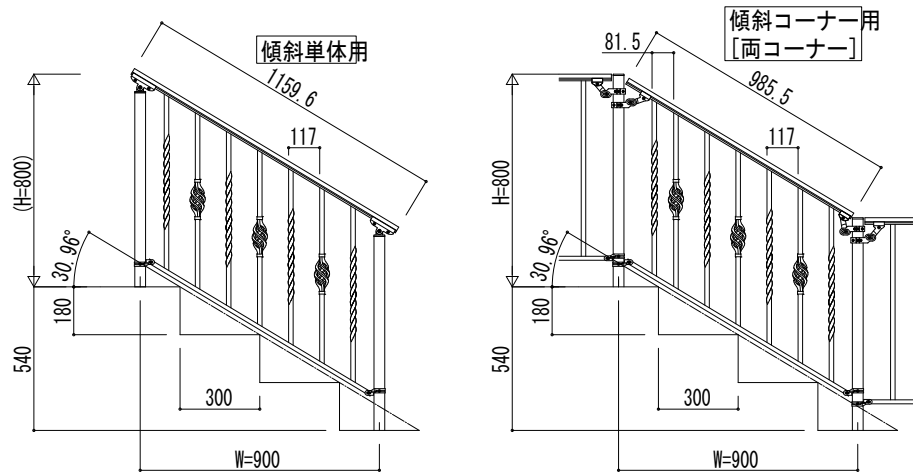
① 蹴上げ：150，踏面：300



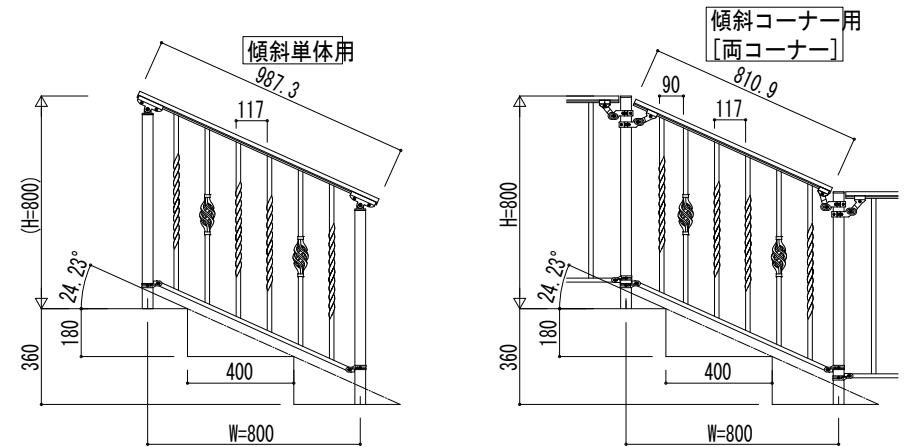
③ 蹴上げ：150，踏面：400



② 蹴上げ：180，踏面：300



④ 蹴上げ：180，踏面：400



変更記事	設計管理

工事名	

照査	担当	作図	尺度	御承認印

図番	

YKK  
ap

