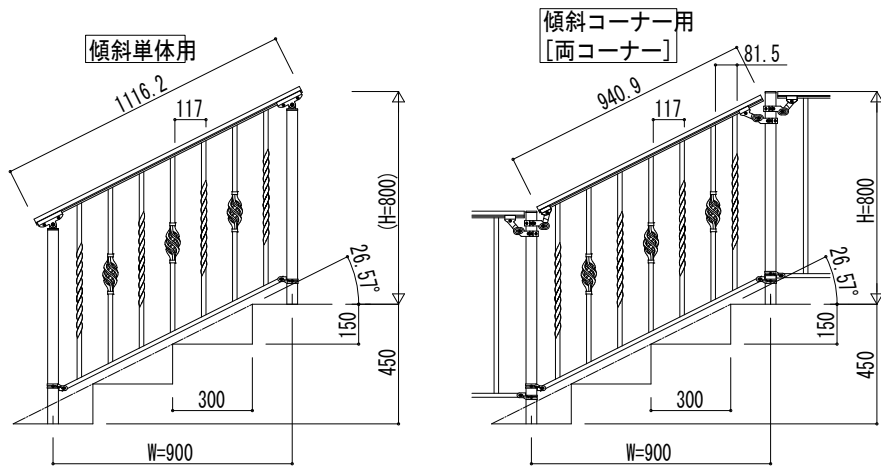
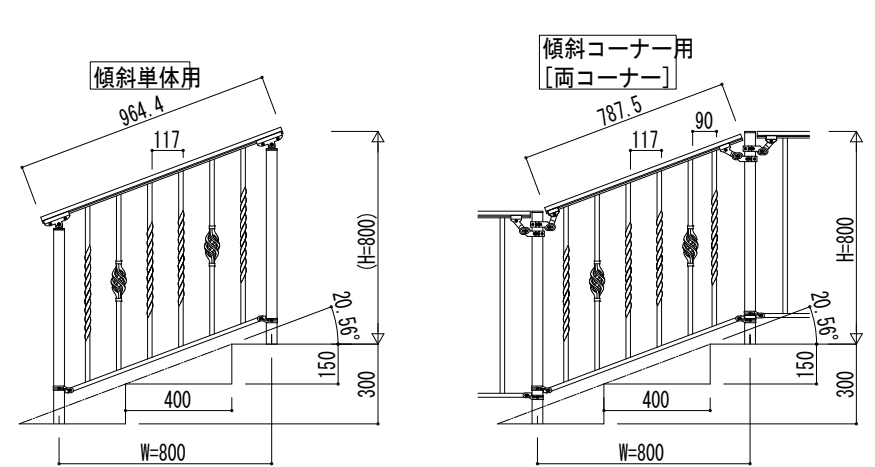


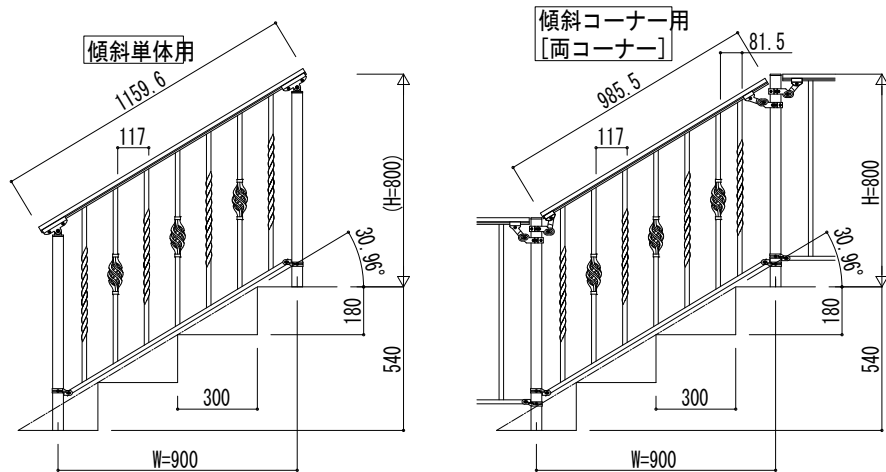
①蹴上げ：150，踏面：300



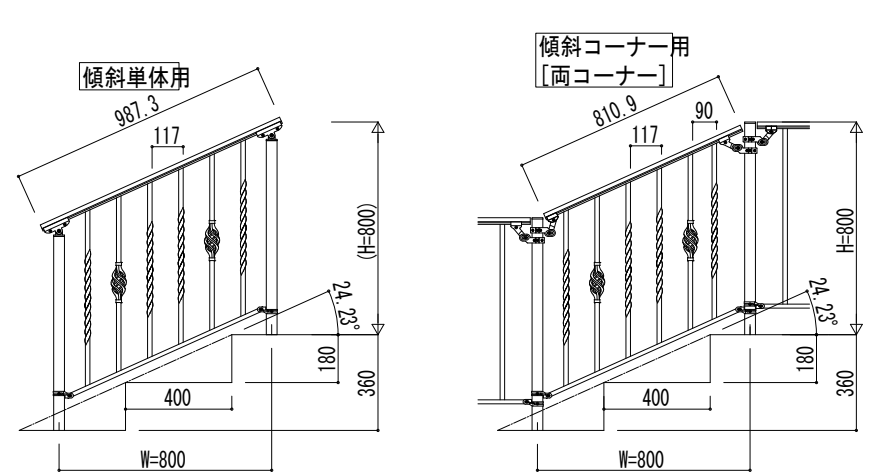
③蹴上げ：150，踏面：400



②蹴上げ：180，踏面：300



④蹴上げ：180，踏面：400



変更記事	設計管理	工事名	照査	担当	作図	尺度	御家認印	図番
	施工	殿 殿	工事				TAC-B021R	年 月 日
		図面内容	歩行補助手すり シャローネ歩行補助手すり					通し図番
			1B型 H=800 平地-右上がり単体傾斜-平地納まり					
			1B型 H=800 右上がり単体傾斜両端部ストレート納まり					

