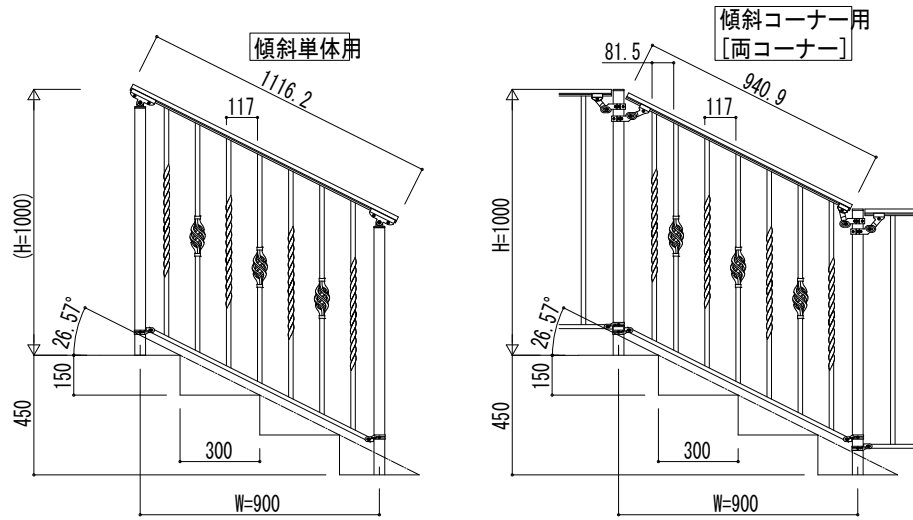
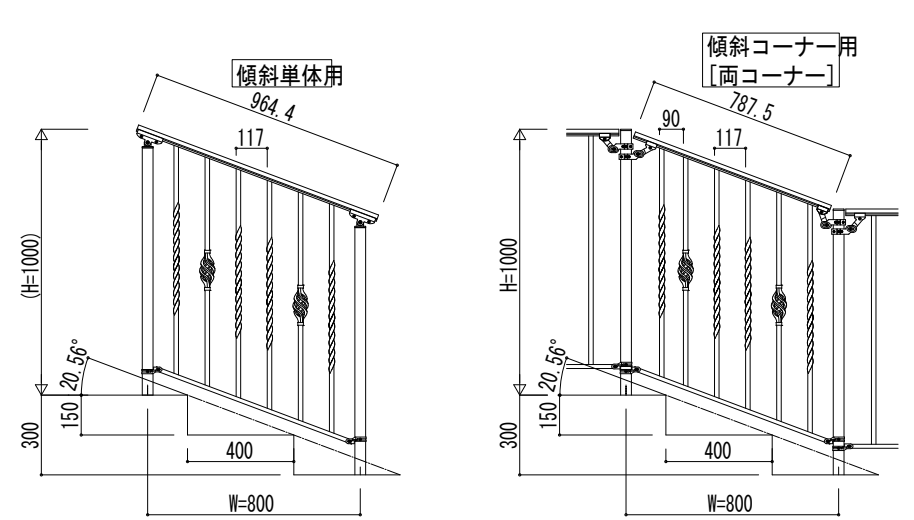


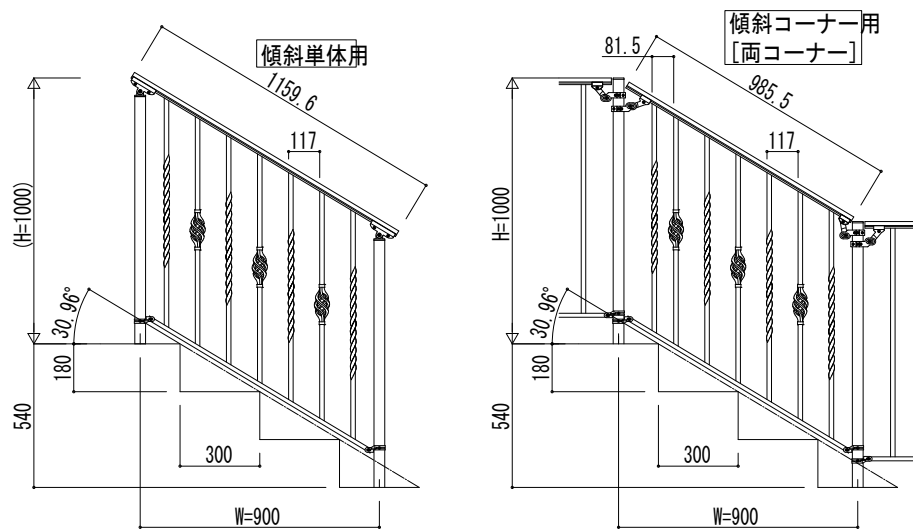
① 蹴上げ：150，踏面：300



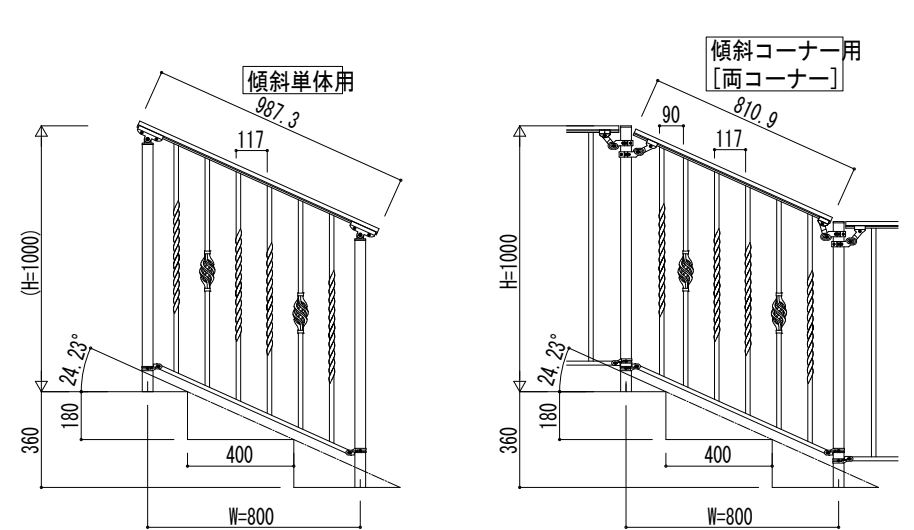
③ 蹴上げ：150，踏面：400



② 蹴上げ：180，踏面：300



④ 蹴上げ：180，踏面：400



変更記事	設計管理	工事名	照査	担当	作図	尺度	御承認印	図番
	施工	殿 殿	工事				年 月 日	通し図番
		図面内容	1B型 平地-左上がり単体傾斜-平地納まり 1B型 平地-左上がり単体傾斜-平地納まり 1B型 平地-左上がり単体傾斜-両端部ストレート納まり				TAC-B022L	

