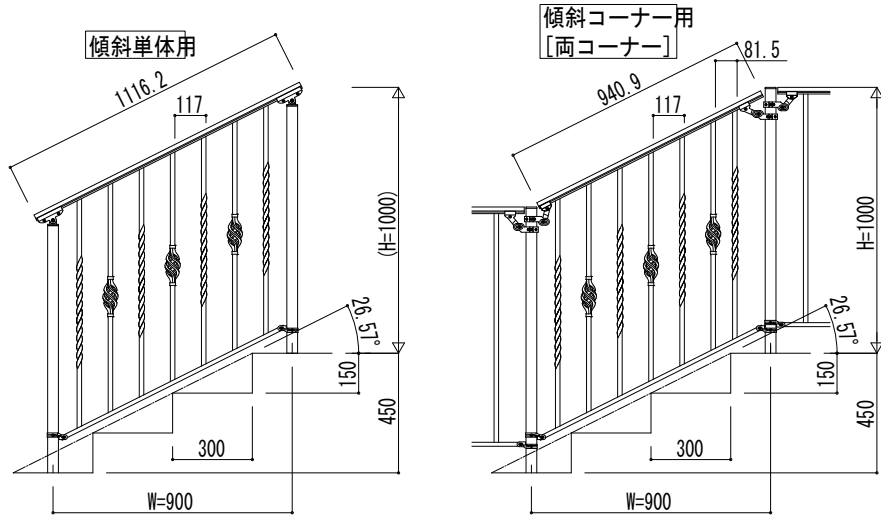
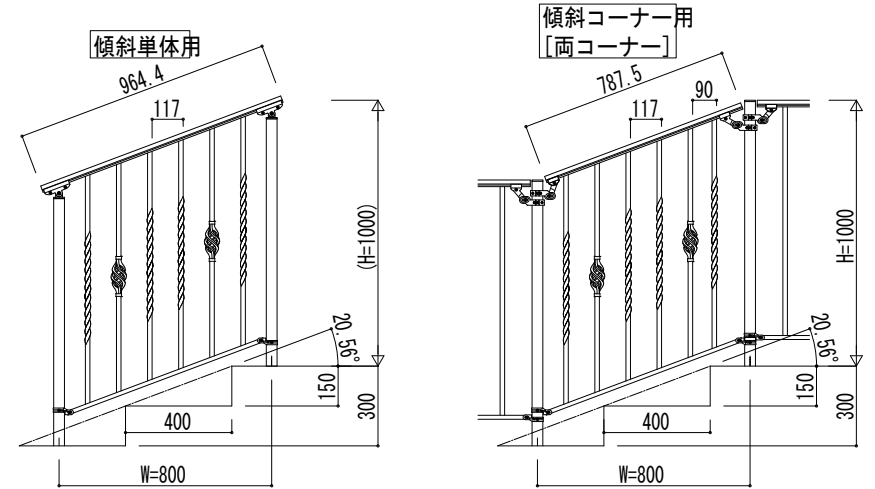


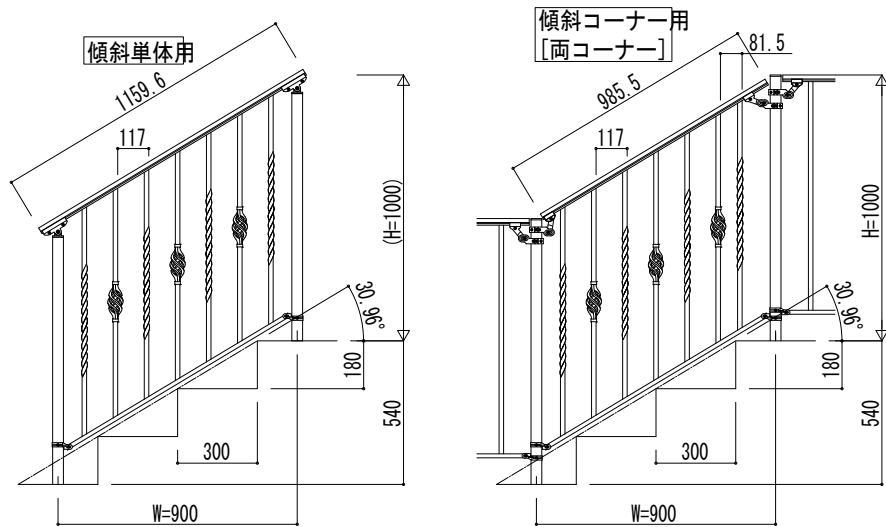
① 蹴上げ：150，踏面：300



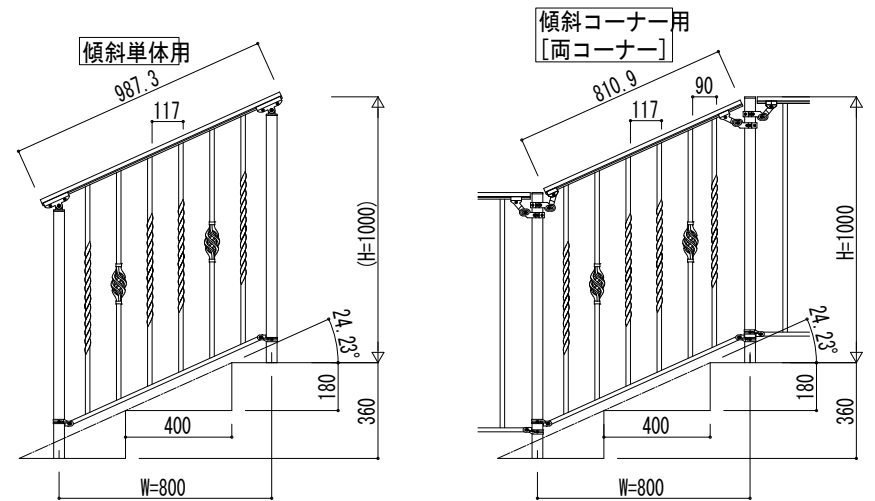
③ 蹴上げ：150，踏面：400



② 蹴上げ：180，踏面：300



④ 蹴上げ：180，踏面：400



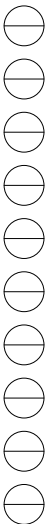
変更記事	設計管理

工事名	

照査	担当	作成	図尺	

御家認印	

図番	



TAC-B022R

年 月 日