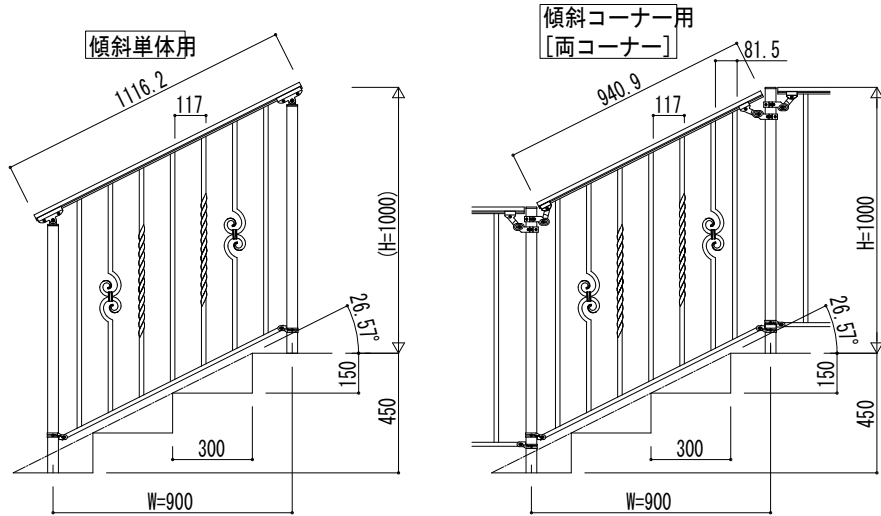
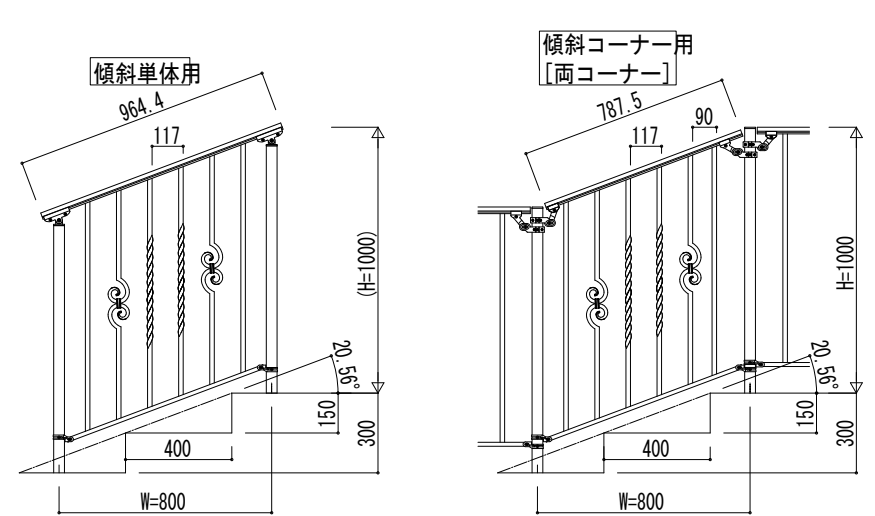


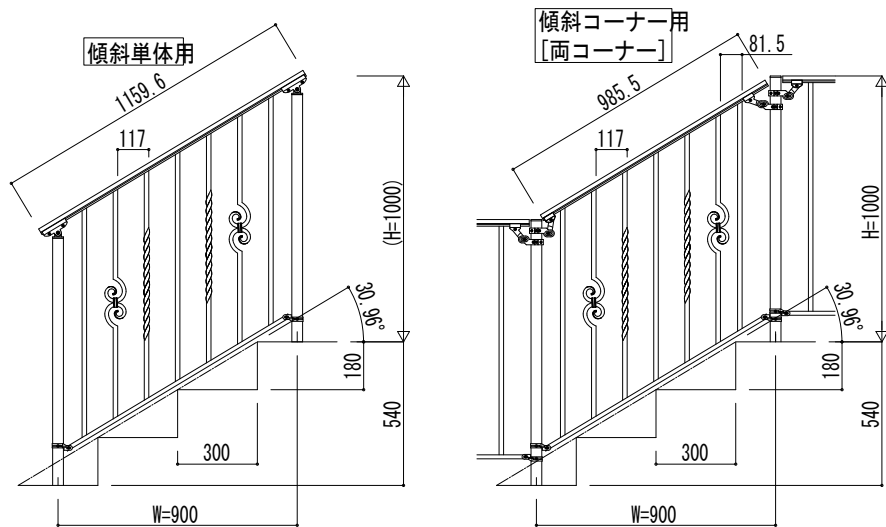
①蹴上げ：150，踏面：300



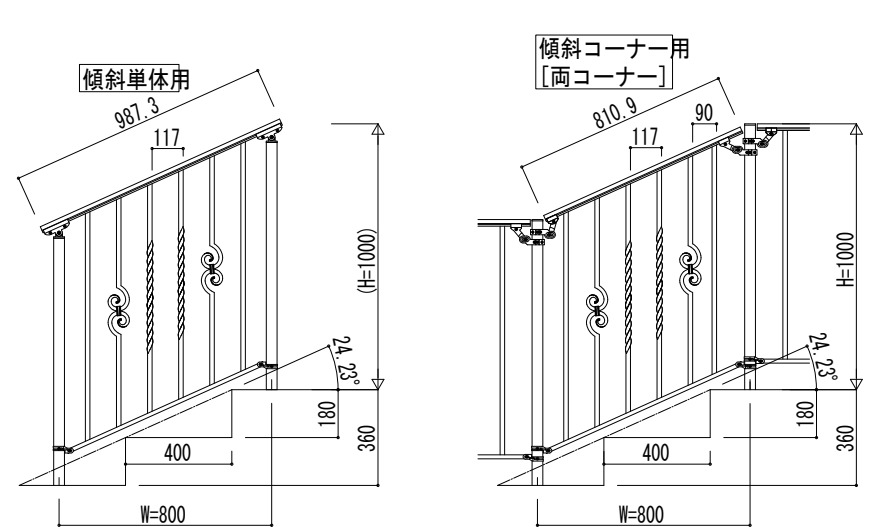
③蹴上げ：150，踏面：400



②蹴上げ：180，踏面：300



④蹴上げ：180，踏面：400



変更記事	設計管理	工事名	照査	担当	作図	尺度	御家認印	図番	
	施工	殿 殿 殿	工事						
		図面内容	歩行補助手すり シャローネ歩行補助手すり 2型 H=1000 平地-右上がり単体傾斜-平地納まり 2型 H=1000 右上がり単体傾斜両端部ストレート納まり				TAC-B024R	年 月 日	通し図番

