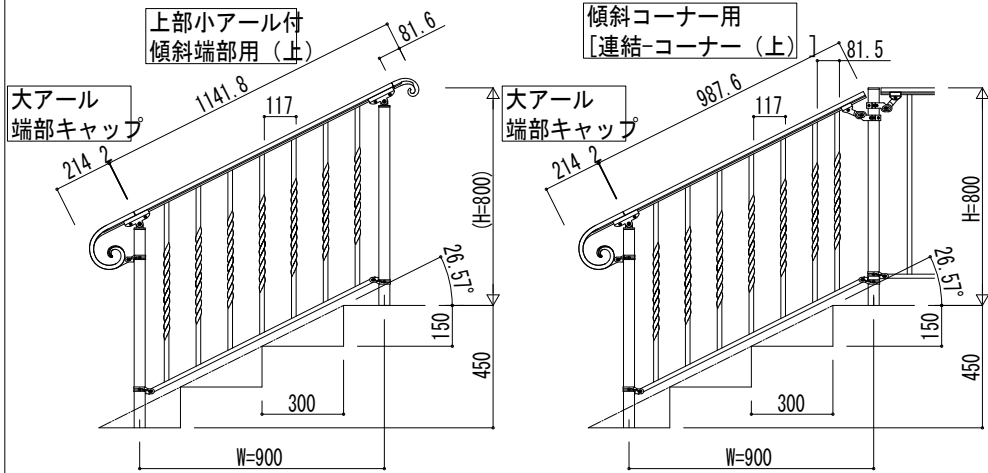
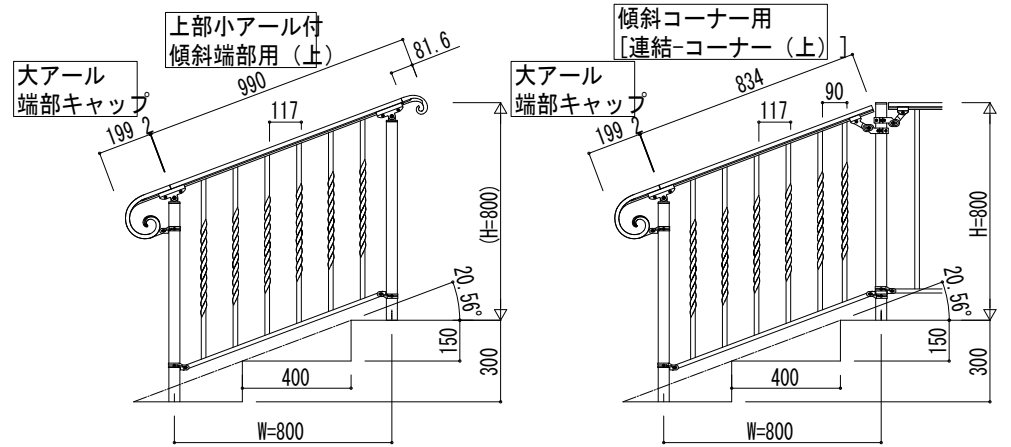


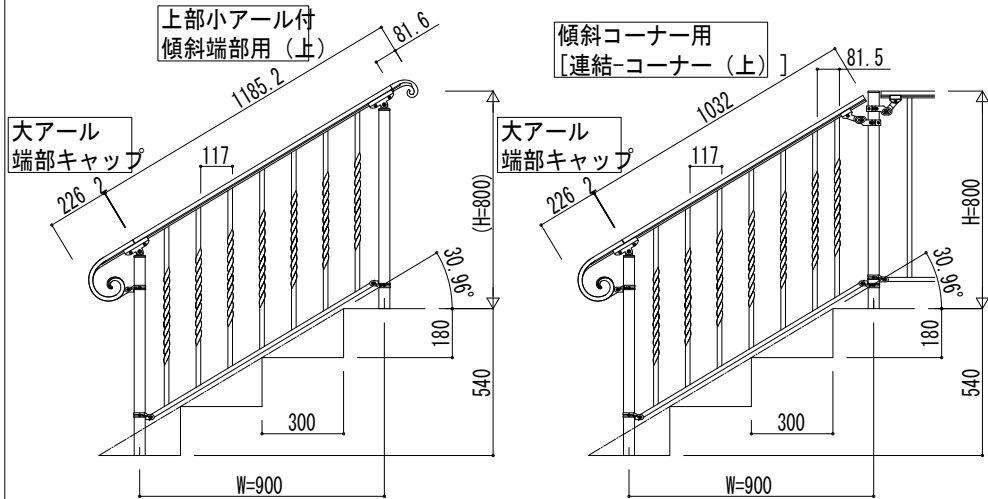
① 蹴上げ：150，踏面：300



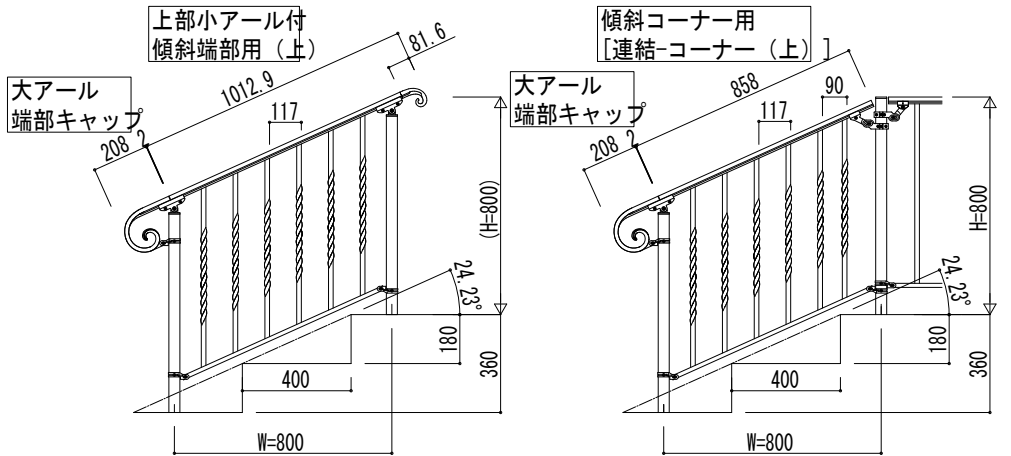
③ 蹴上げ：150，踏面：400



② 蹴上げ：180，踏面：300



④ 蹴上げ：180，踏面：400



変更記事	設計監理	工事名	照査	担当	作図	尺度	脚承認印	図番	
	施工		工事						年月日
		図面内容	1型 H-800 右上がり単体傾斜両端部アール納まり					脚承認印	通し図番
		1型 H-800	アール端部右上がり単体傾斜-平地納まり					TAC-B025R	

