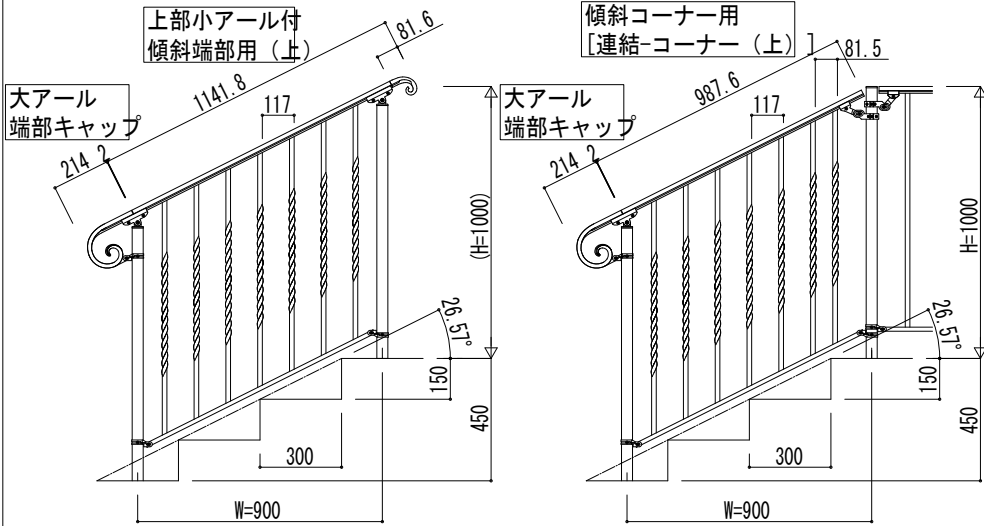
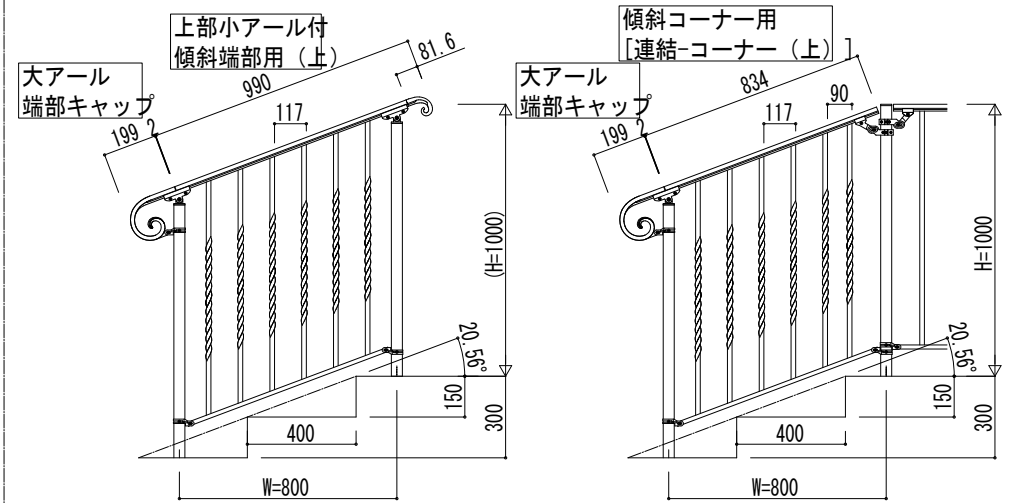


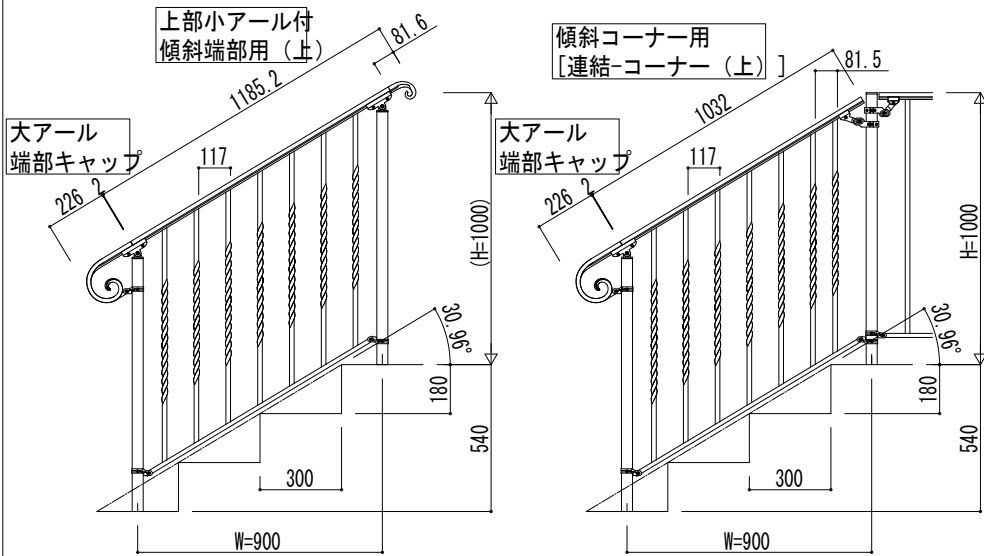
① 蹴上げ：150，踏面：300



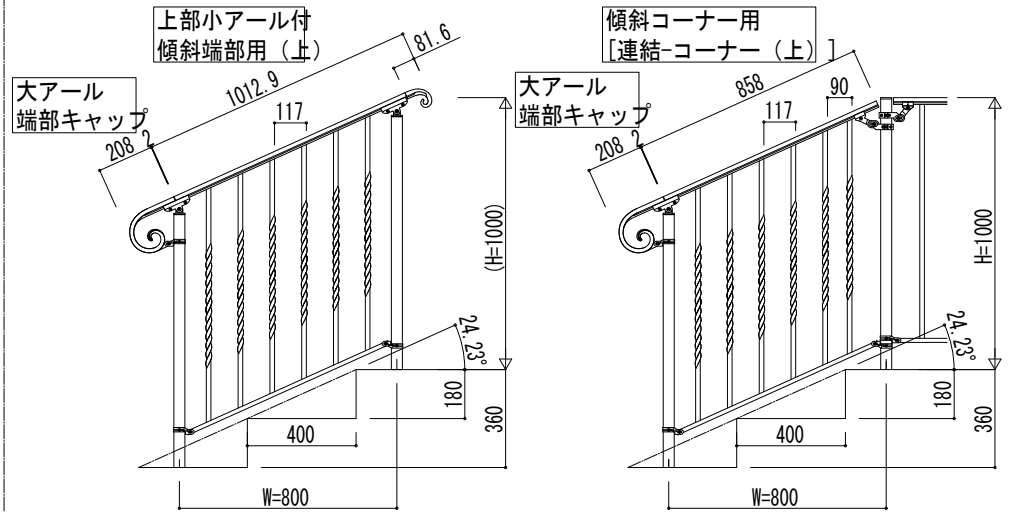
③ 蹴上げ：150，踏面：400



② 蹴上げ：180，踏面：300



④ 蹴上げ：180，踏面：400



変更記事	設計室理

設計室理	工事名

図面内容	照査担当	作図	尺度
1型 歩行補助手すり シャローネ歩行補助手すり			
1型 H=1000 右上がり単体傾斜両端部アール納まり			
1型 H=1000 アール端部右上がり単体傾斜平地納まり			

脚承認印	図番