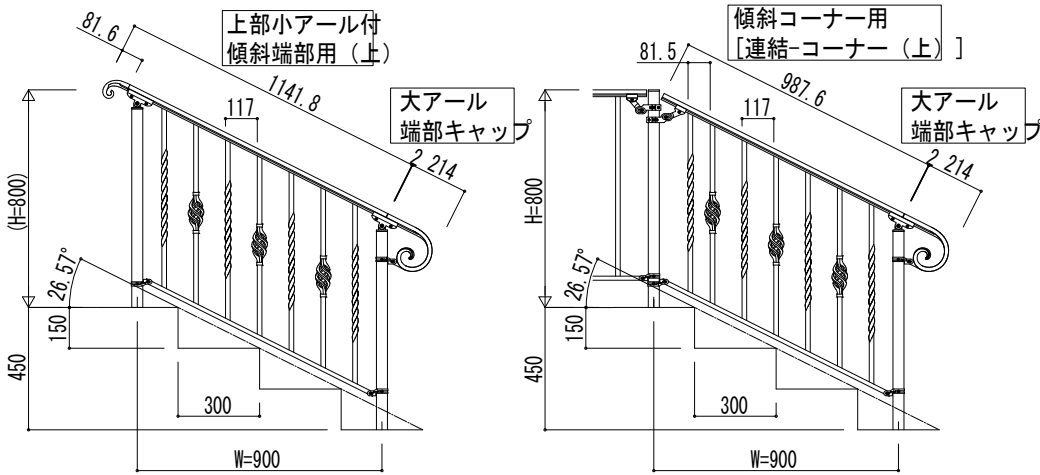
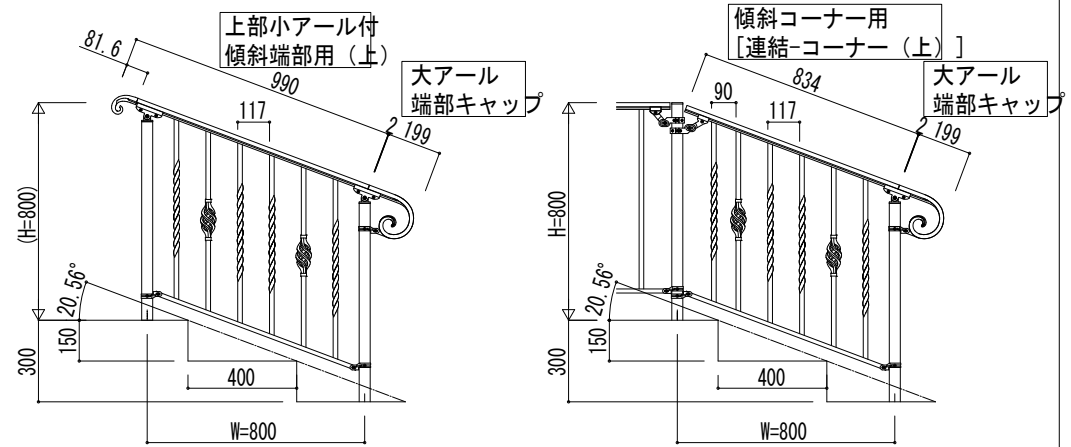


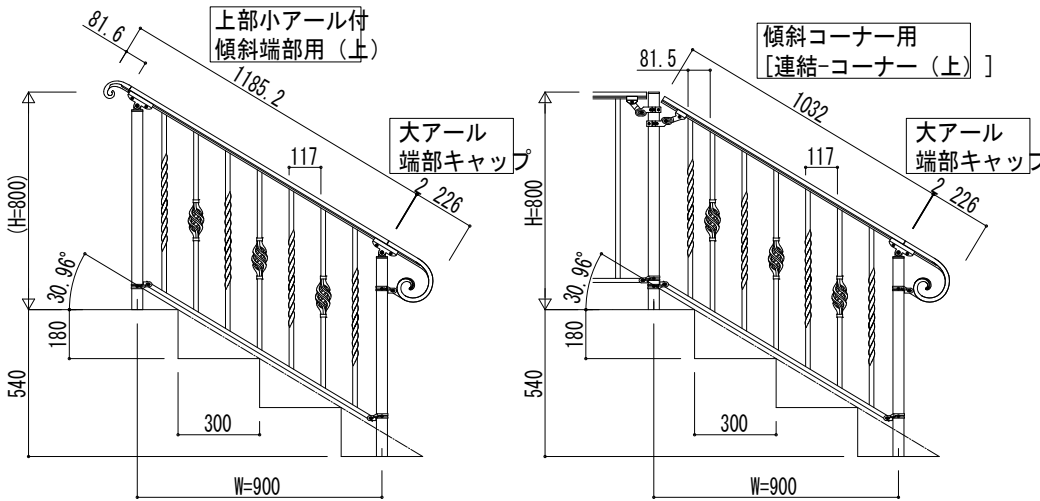
① 蹴上げ：150，踏面：300



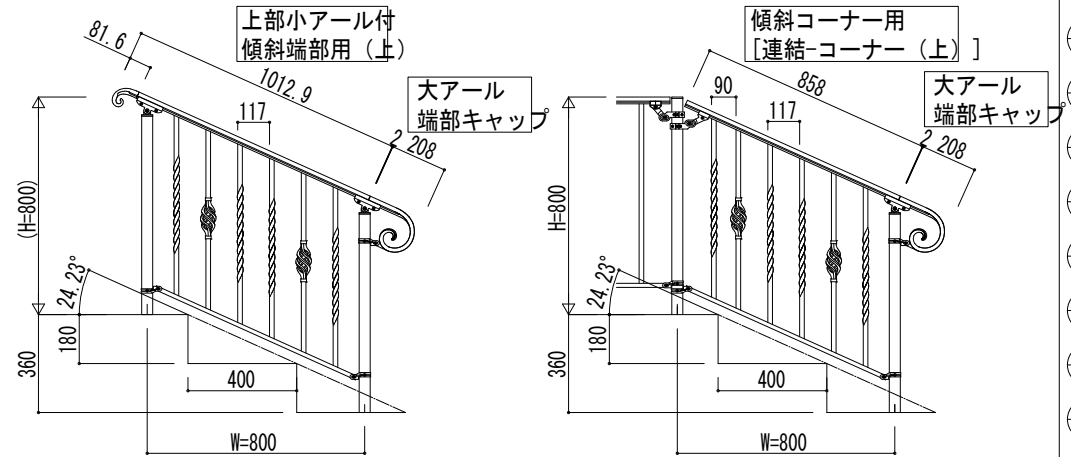
③ 蹴上げ：150，踏面：400



② 蹴上げ：180，踏面：300



④ 蹴上げ：180，踏面：400



変更記事	設計監理	工事名	照査	担当	作図	尺度	脚承認印	図番
	施工							
		図面内容 歩行補助手すり シャロネ歩行補助手すり 1B型 H=800 左上がり単体傾斜両端部アール納まり 1B型 H=800 アール端部左上がり単体傾斜平地納まり					TAC-B027L	

