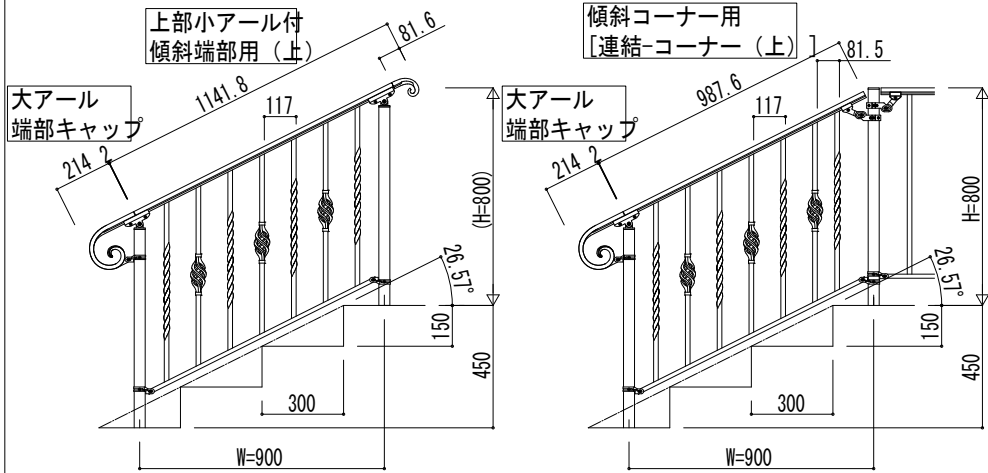
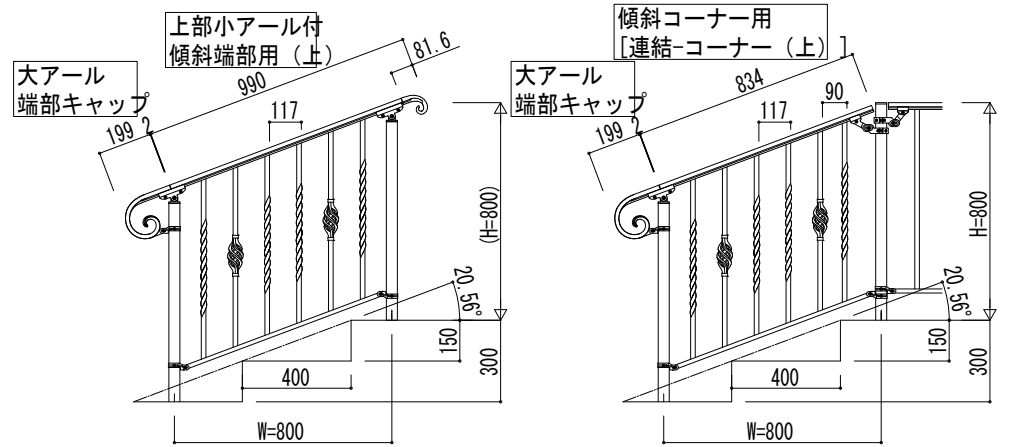


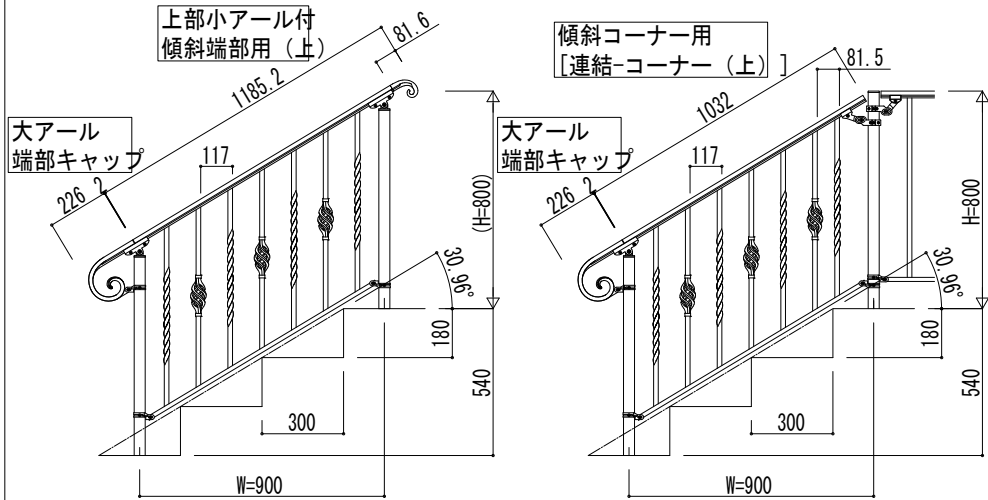
① 蹴上げ：150，踏面：300



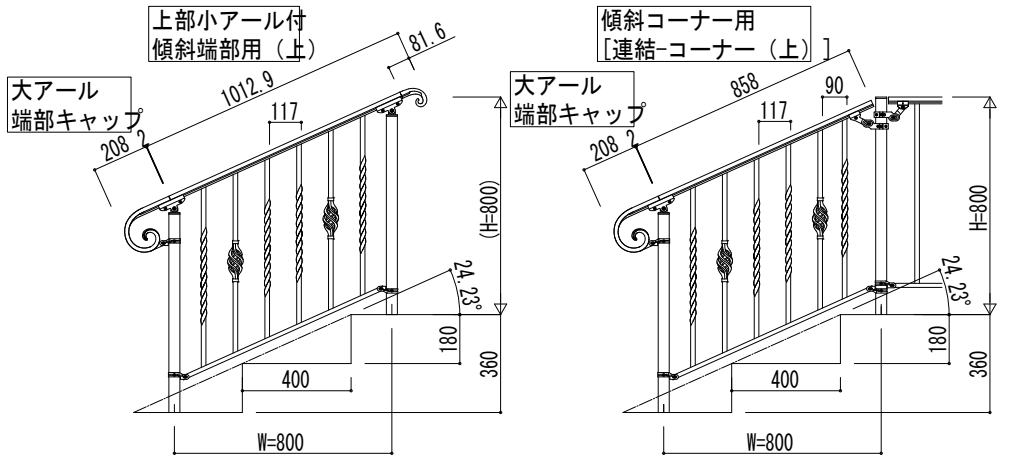
③ 蹴上げ：150，踏面：400



② 蹴上げ：180，踏面：300



④ 蹴上げ：180，踏面：400



変更記事	設計室理	工事名	照査担当	作図	尺度	脚承認印	図番
	施工	敷	工事				
		図面内容	歩行補助手すり シャローネ歩行補助手すり				年月日
			1B型 H=800 右上がり単体傾斜両端部アール納まり				通し図番
			1B型 H=800 アール端部右上がり単体傾斜平地納まり				
						TAC-B027R	

