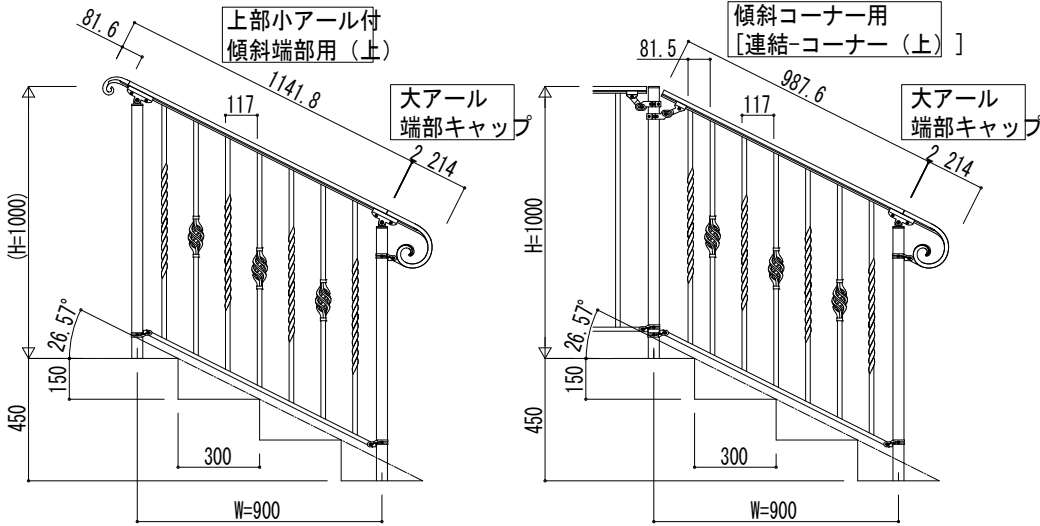
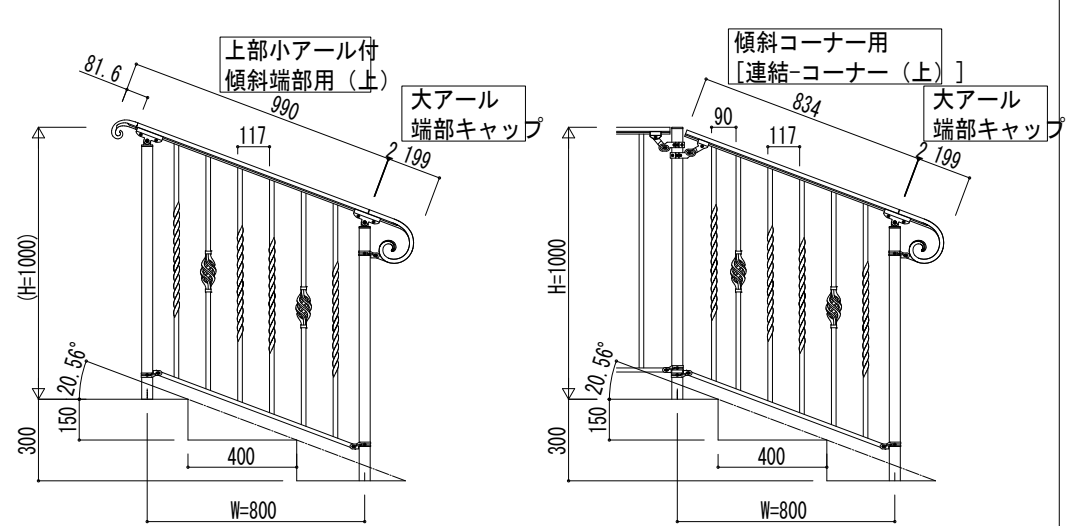


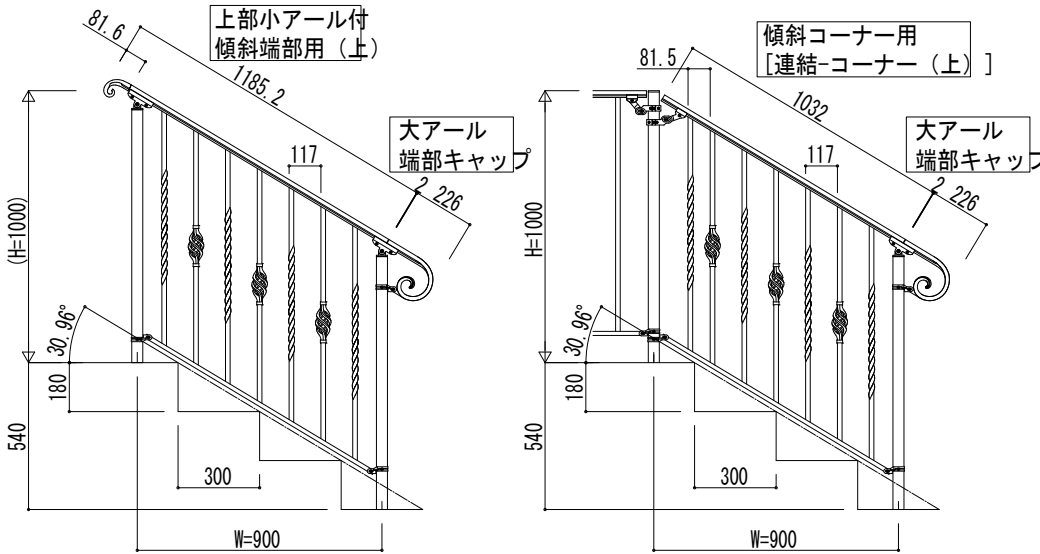
① 蹴上げ：150，踏面：300



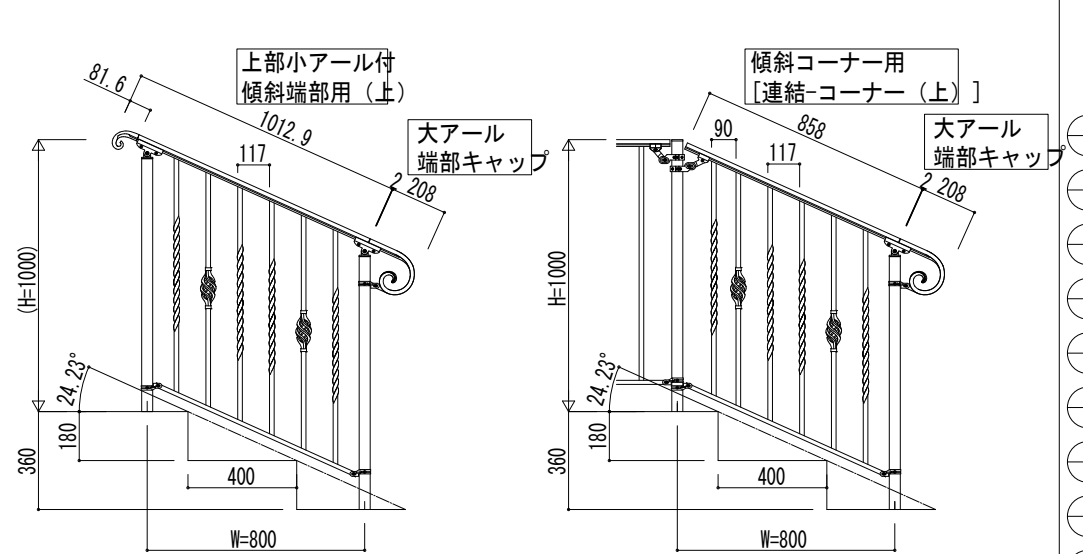
③ 蹴上げ：150，踏面：400



② 蹴上げ：180，踏面：300



④ 蹴上げ：180，踏面：400



変更記事	設計監理	工事名	照査	担当	作図	尺度	脚承認印	図番
	施工							
		図面内容					TAC-B028L	
		1B型 歩行補助手すり シャローネ歩行補助手すり						
		1B型 H=1000 左上がり単体傾斜面端部アール納まり						
		1B型 H=1000 アール端部左上がり単体傾斜-平地納まり						

