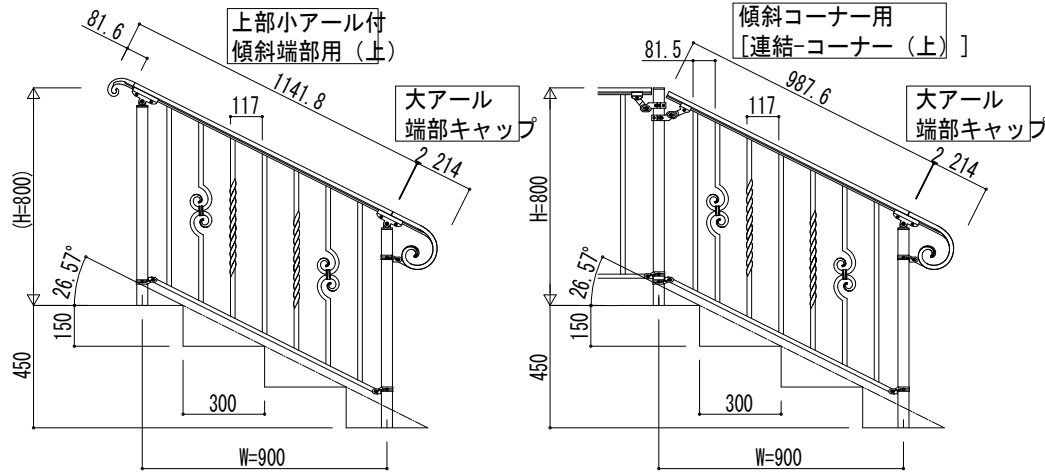
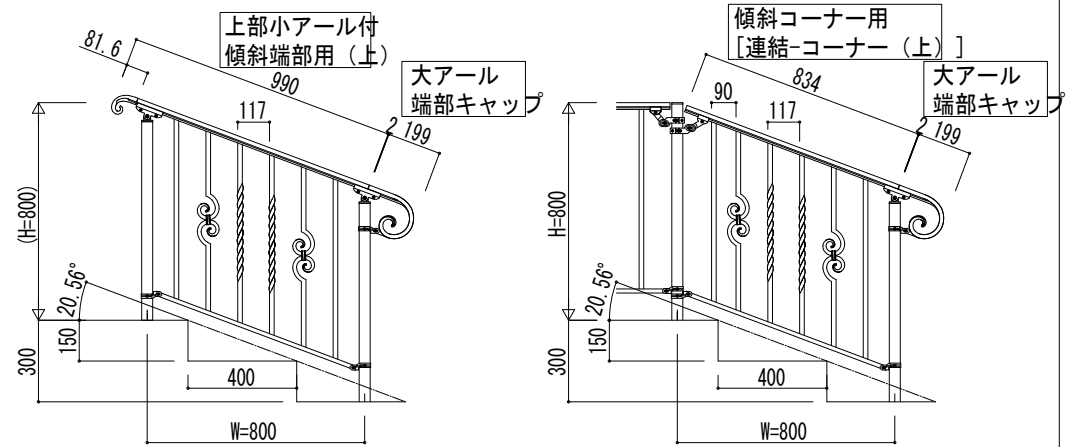


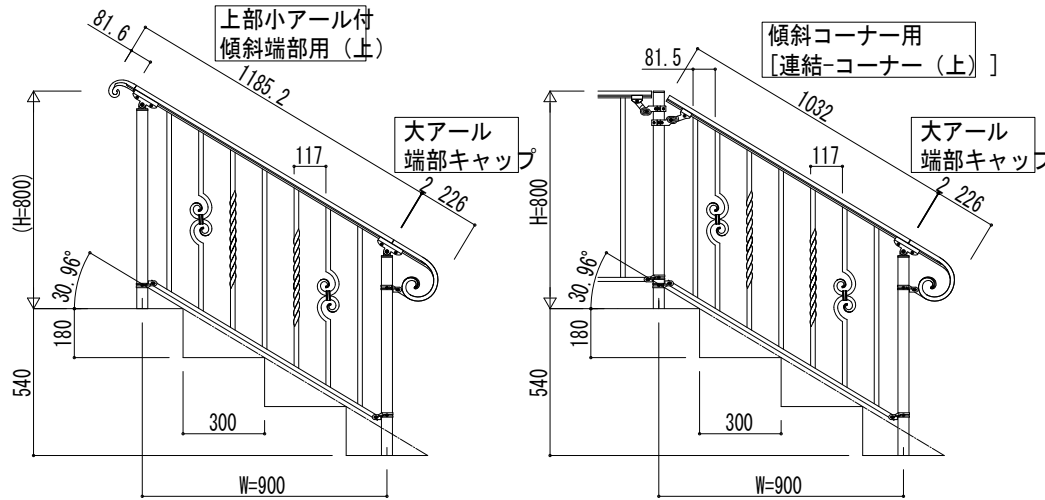
① 蹴上げ：150，踏面：300



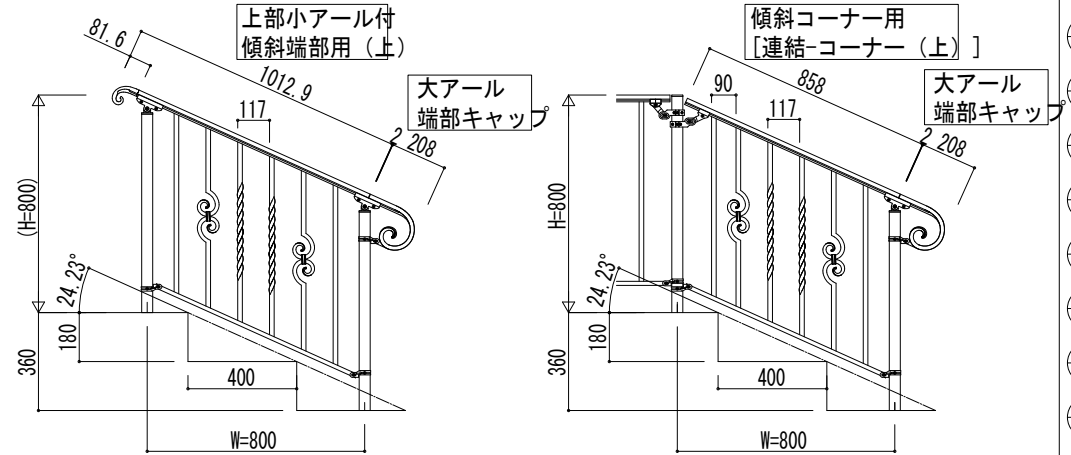
③ 蹴上げ：150，踏面：400



② 蹴上げ：180，踏面：300



④ 蹴上げ：180，踏面：400



変更記事	設計監理	工事名	照査担当	作図	尺度	脚承認印	図番
	施工	図面内容				年月日	通し図番
		2型 歩行補助手すり シャローネ歩行補助手すり				TAC-B029L	
		2型 H=800 左上がり単体傾斜両端部アール納まり					
		2型 H=800 アール端部左上がり単体傾斜-平地納まり					

