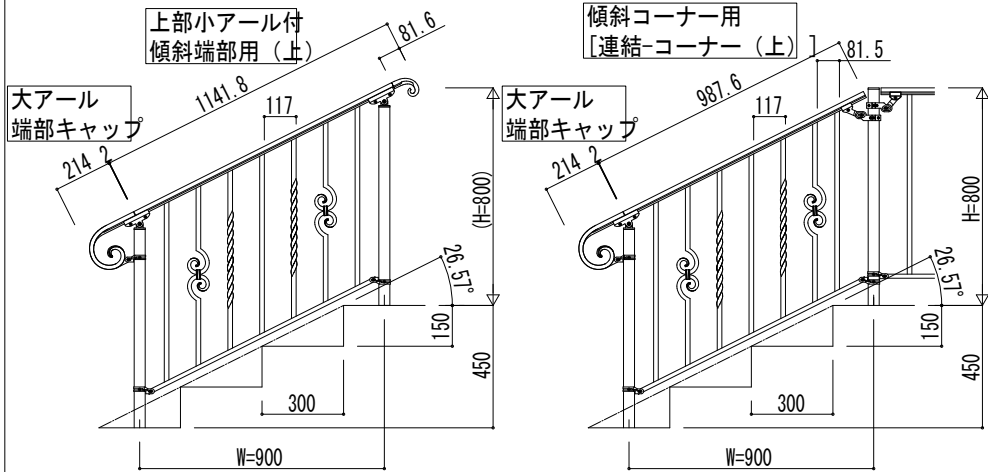
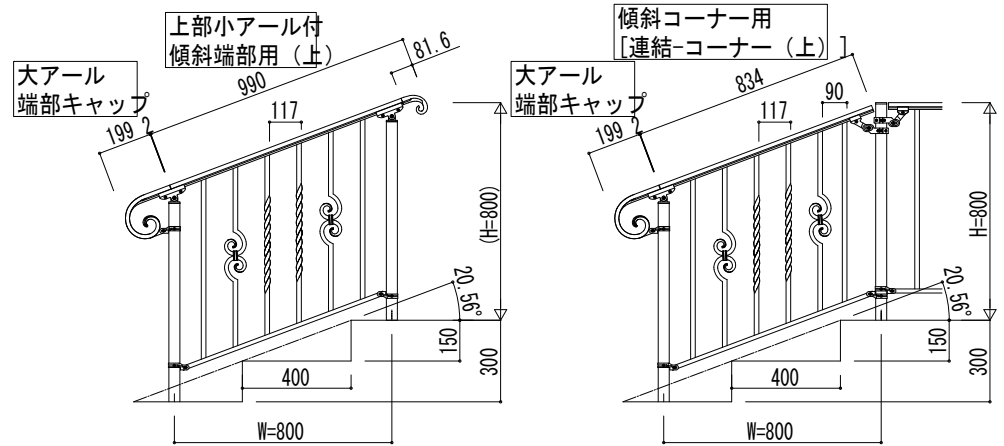


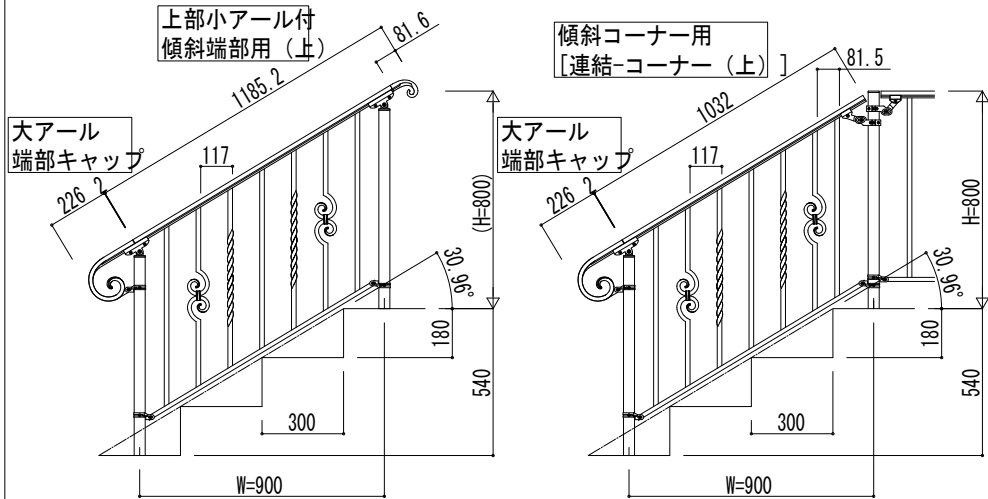
① 蹴上げ：150，踏面：300



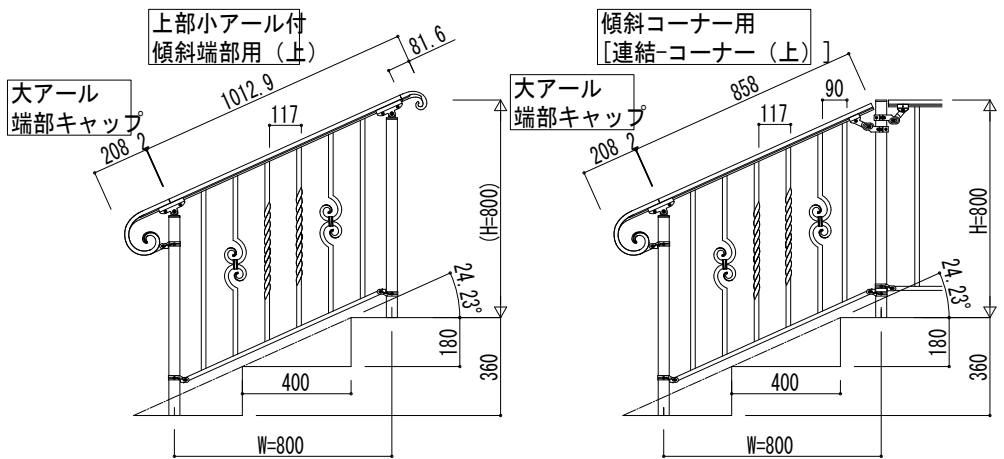
③ 蹴上げ：150，踏面：400



② 蹴上げ：180，踏面：300



④ 蹴上げ：180，踏面：400



変更記事	設計室理	工事名	照査	担当	作図	尺度	脚承認印	図番
	施工							
		図面内容					TAC-B029R	
		2型 歩行補助手すり シャローネ歩行補助手すり						
		2型 H=800 右上がり単体傾斜両端部アール納まり						
		2型 H=800 アール端部右上がり単体傾斜-平地納まり						

