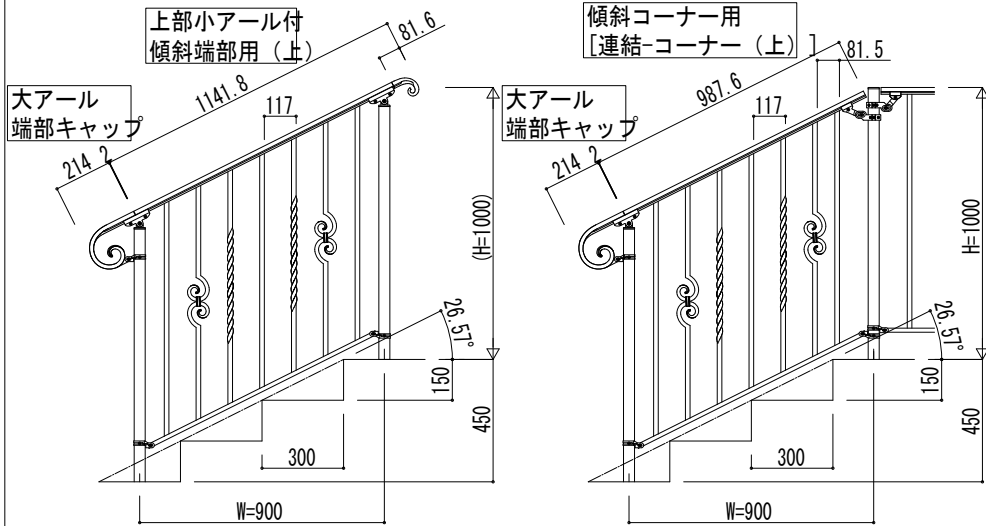
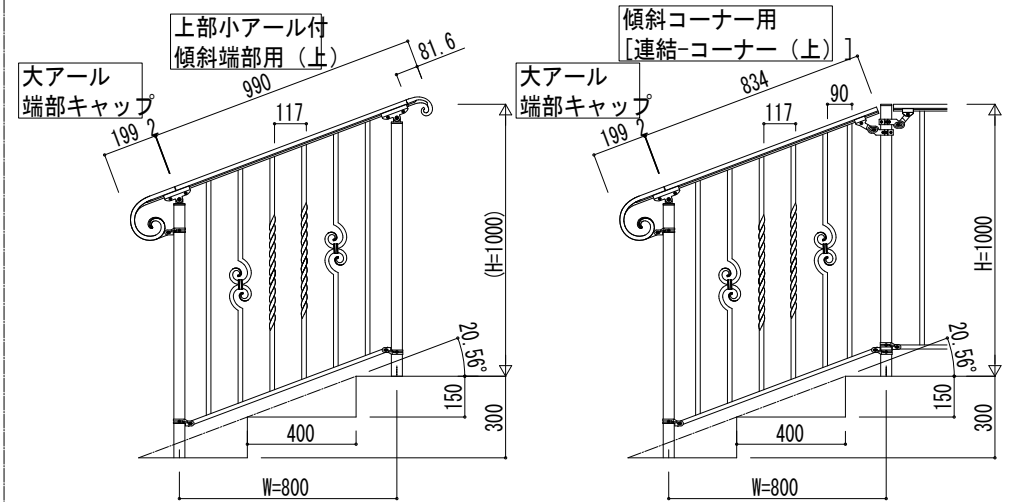


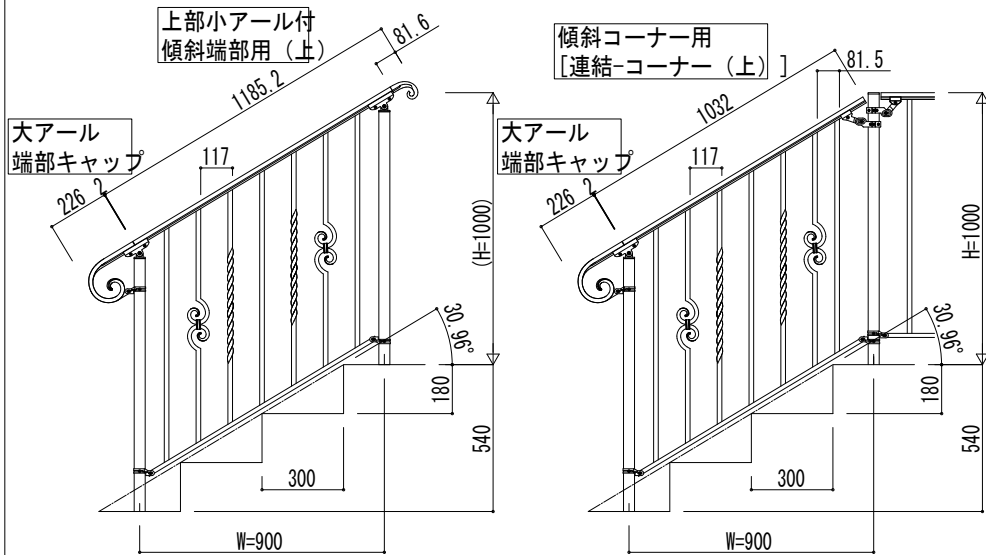
① 蹴上げ：150，踏面：300



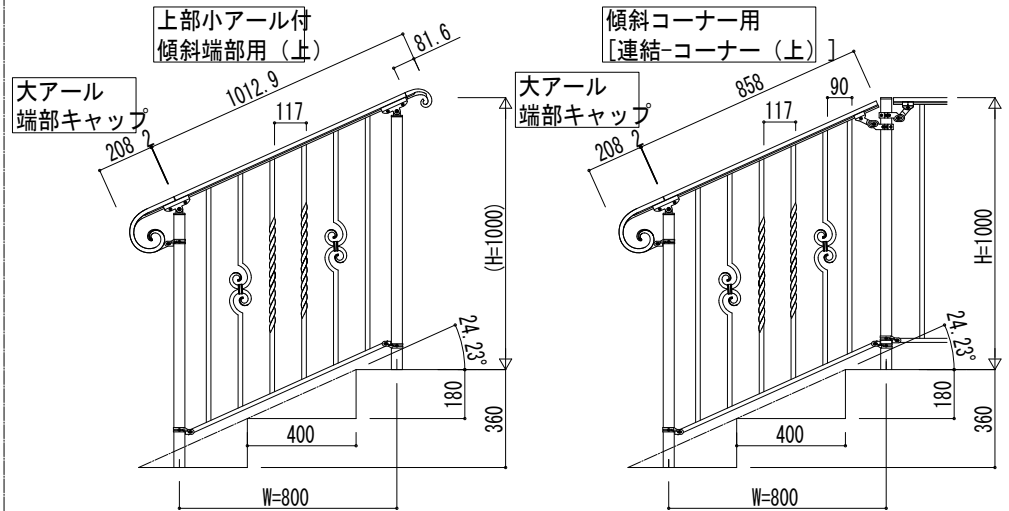
③ 蹴上げ：150，踏面：400



② 蹴上げ：180，踏面：300



④ 蹴上げ：180，踏面：400



変更記事	設計室理	工事名	照査	担当	作図	尺度	脚承認印	図番
	施工							
		図面内容					TAC-B030R	
		歩行補助手すり 2型						
		H=1000 右上がり単体傾斜両端部アール納まり						
		H=1000 アール端部右上がり単体傾斜平地納まり						

