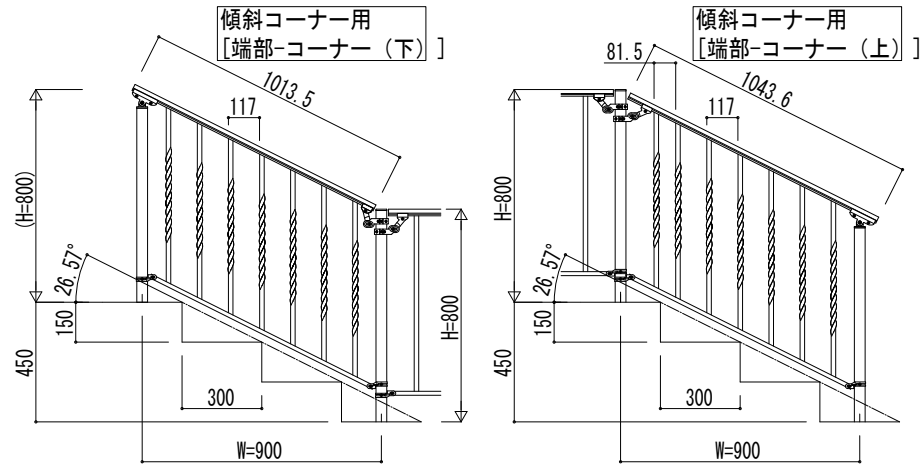
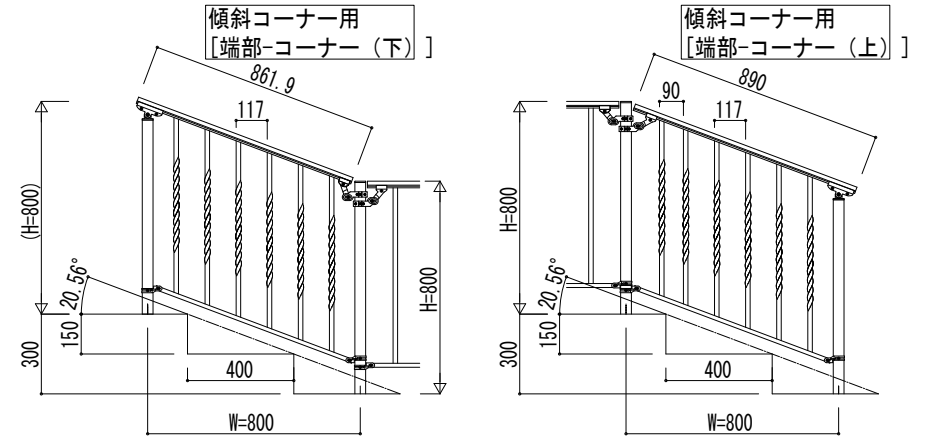


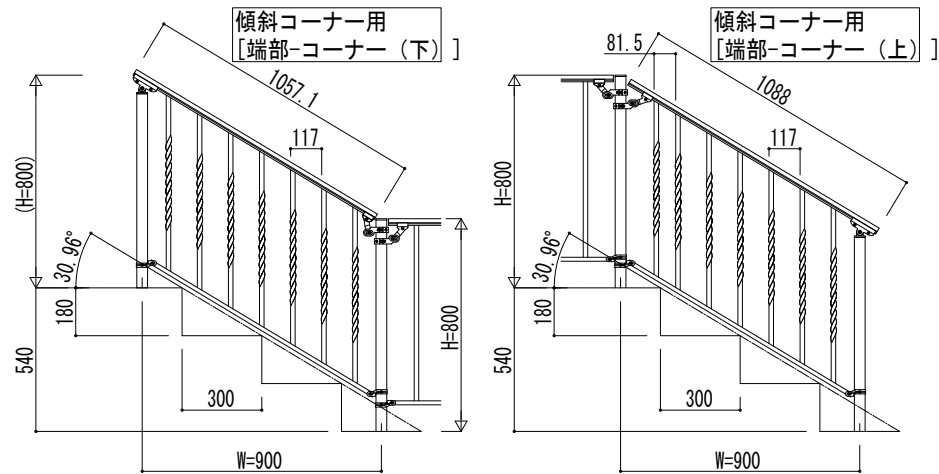
① 蹴上げ：150，踏面：300



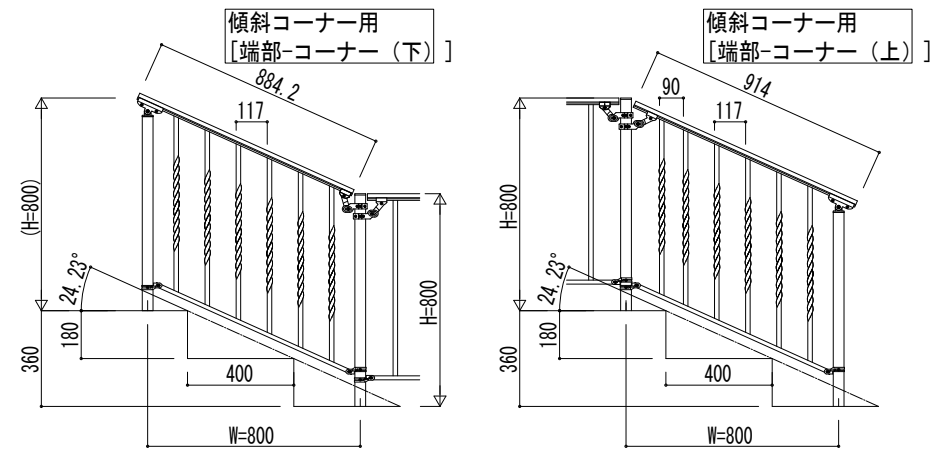
③ 蹴上げ：150，踏面：400



② 蹴上げ：180，踏面：300



④ 蹴上げ：180，踏面：400



変更記事	設計管理	工事名	照査	担当	作図	尺度	御承認印	図番
	施工	殿 殿 内容 1号 H-800 平地-左上がり単体傾斜ストレート納まり 1号 H-800 左上がり単体傾斜ストレート-平地納まり	工 事				年 月 日	通し図番
							TAC-B031L	

