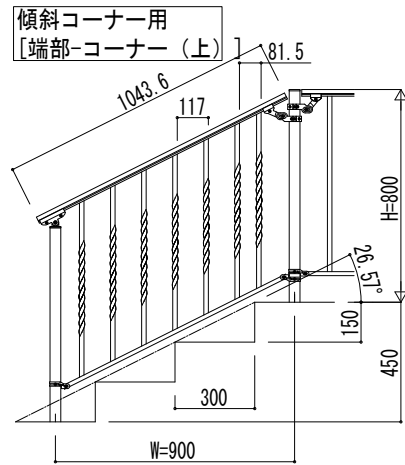
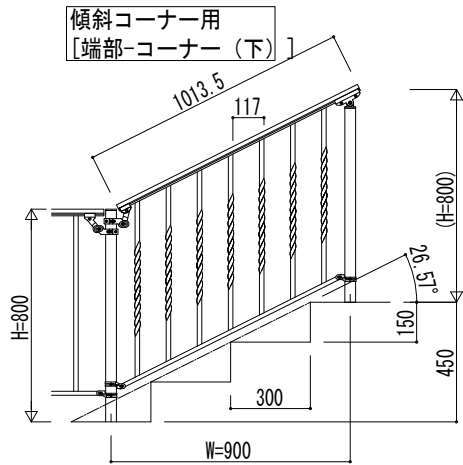
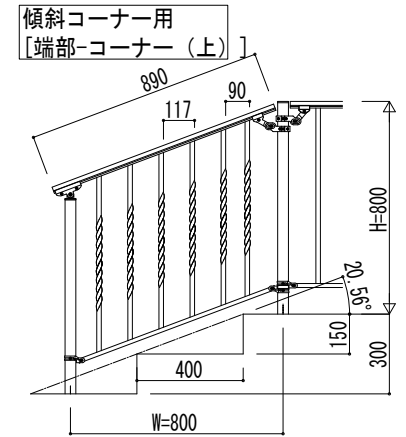
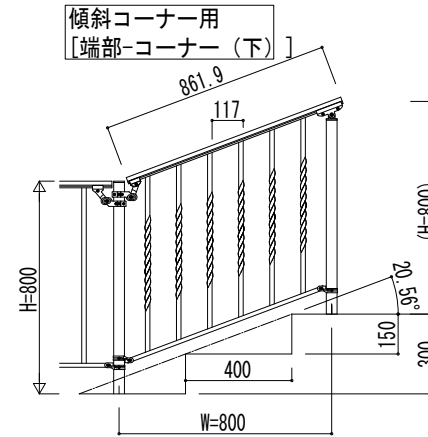


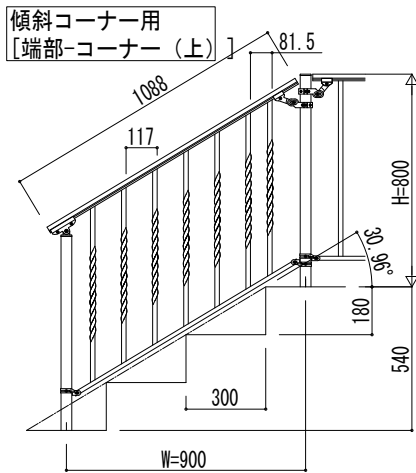
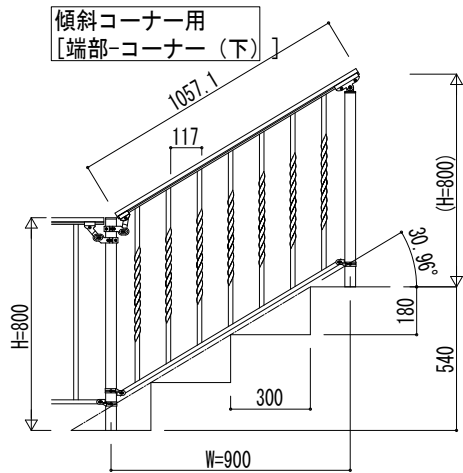
① 蹴上げ：150，踏面：300



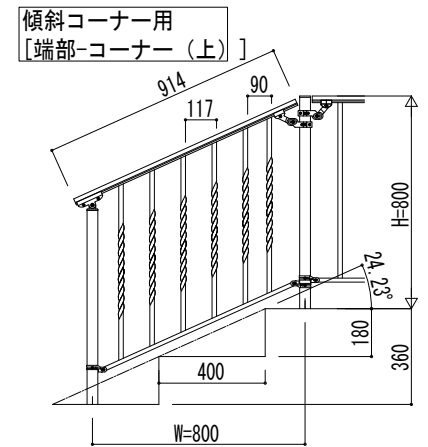
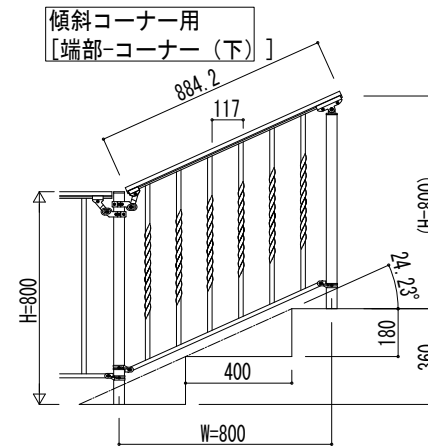
③ 蹴上げ：150，踏面：400



② 蹴上げ：180，踏面：300



④ 蹴上げ：180，踏面：400



変更記事	設計管理	工事名	照査	担当	作図	尺度	御承認印	図番
	施工	殿 殿	工事 工事					
		図面内容	1 型 H-800 平地-右上がり単体傾斜ストレート納まり 1 型 H-800 右上がり単体傾斜ストレート-平地納まり				年 月 日	通し図番
							TAC-B031R	

