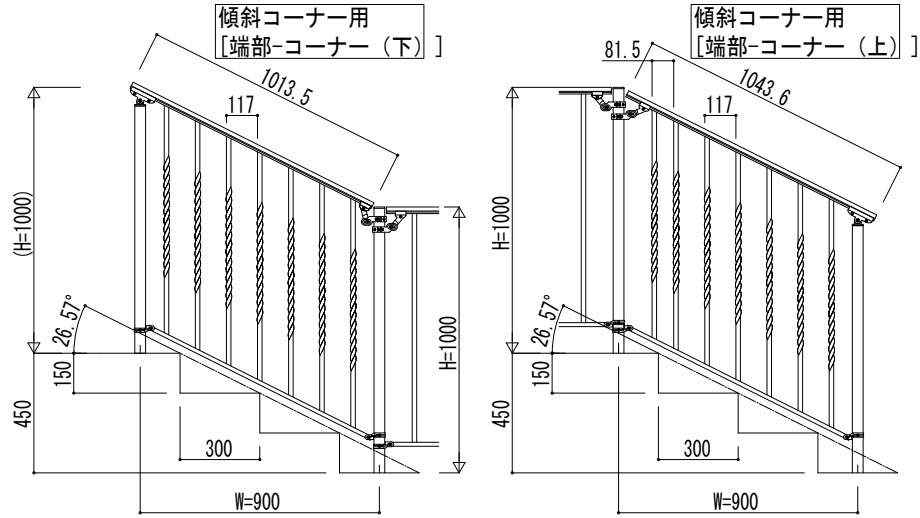
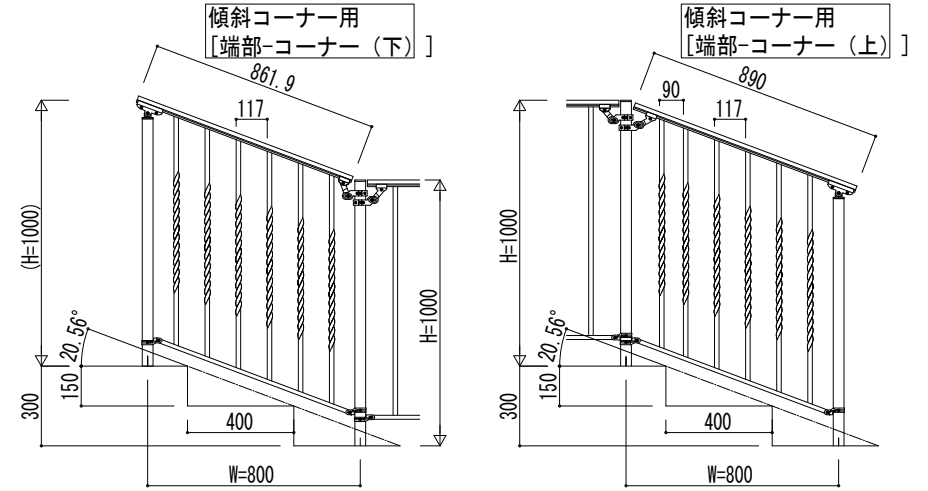


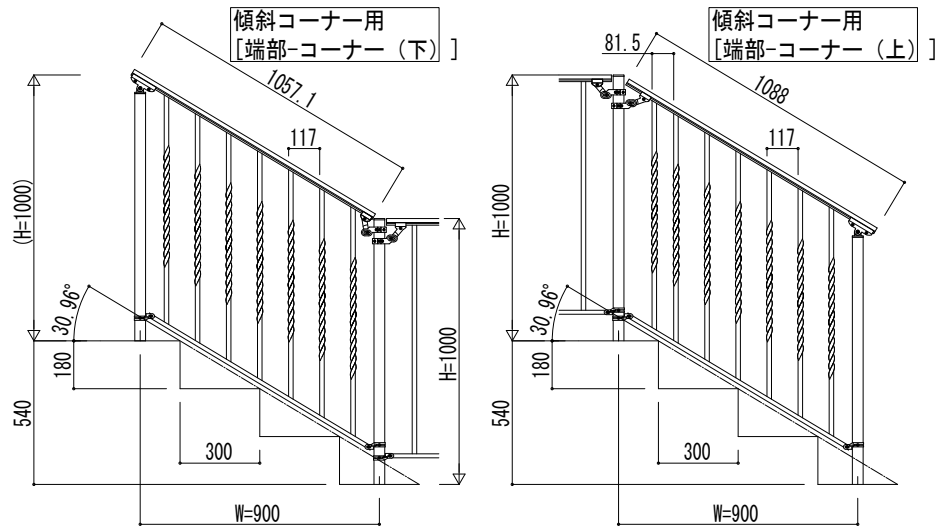
① 蹴上げ：150，踏面：300



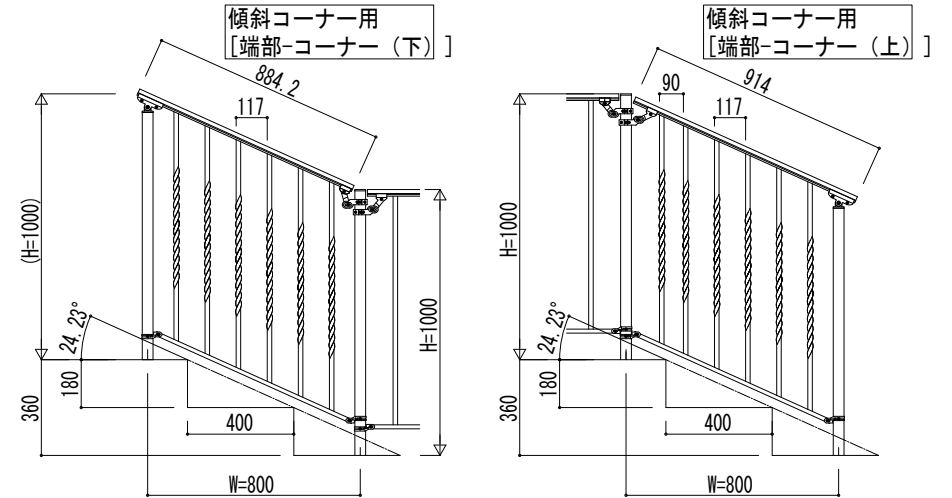
③ 蹴上げ：150，踏面：400



② 蹴上げ：180，踏面：300



④ 蹴上げ：180，踏面：400



変更記事	

設計管理	
施工	

工事名	殿	工事	照査	担当	作成	図尺	御承認印
図面内容	歩行補助手すり シャローネ歩行補助手すり 1型 H=1000 平地-左上がり単体傾斜ストレート納まり 2型 H=1000 左上がり単体傾斜ストレート平地納まり						年 月 日

TAC-B032L	図番	通し図番
-----------	----	------

