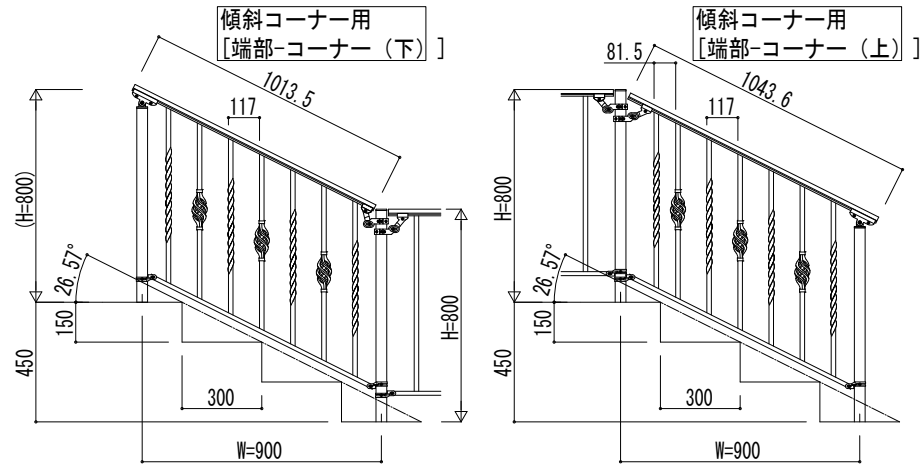
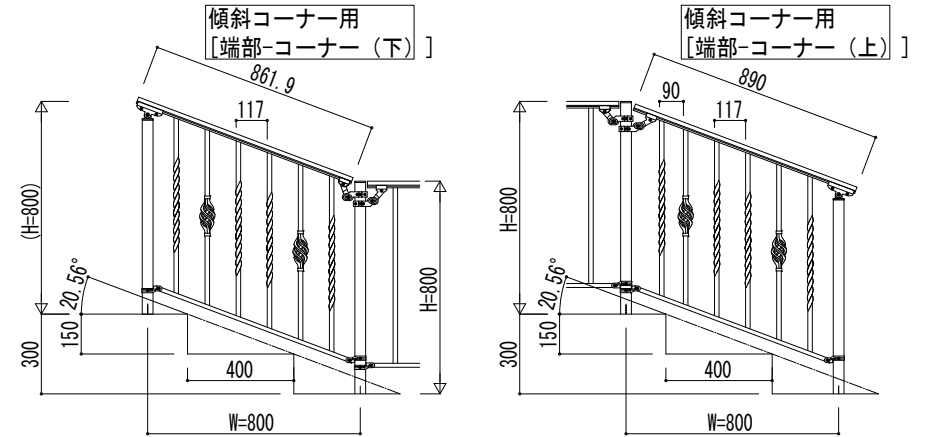


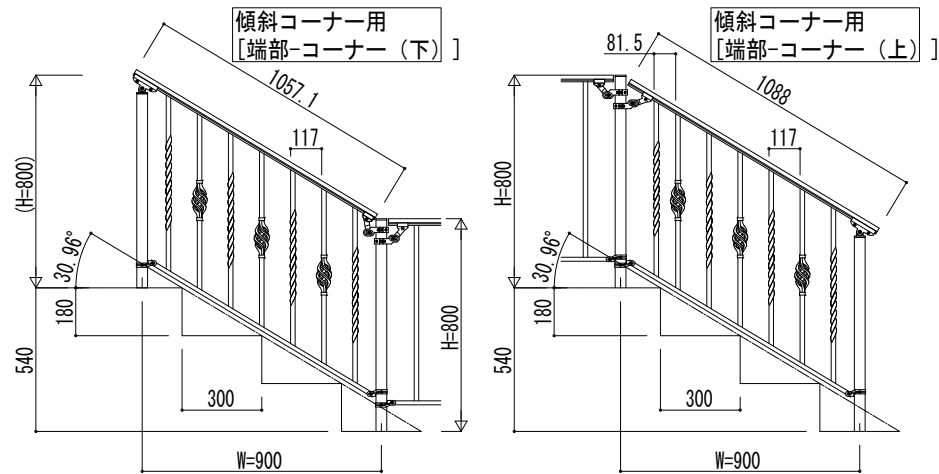
①蹴上げ：150，踏面：300



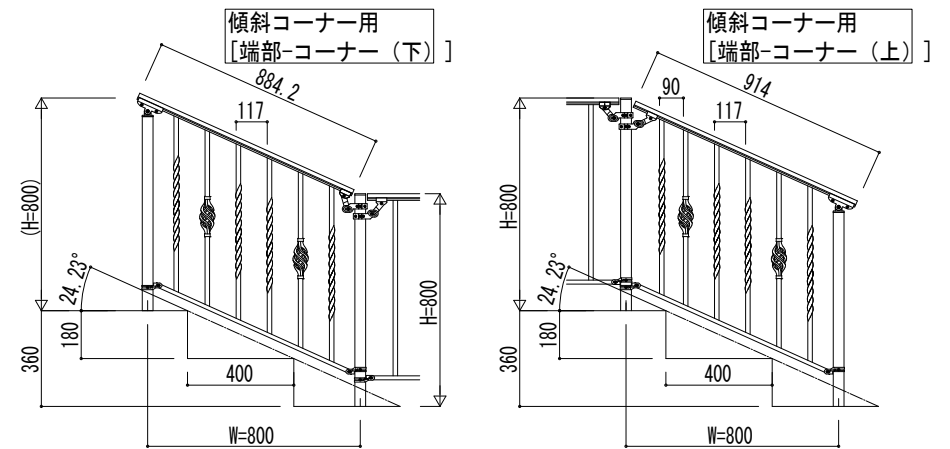
③蹴上げ：150，踏面：400



②蹴上げ：180，踏面：300



④蹴上げ：180，踏面：400



変更記事	設計管理


工事名									



YKK  
ap

